

Рис. 1. Общий вид мотоцикла справа

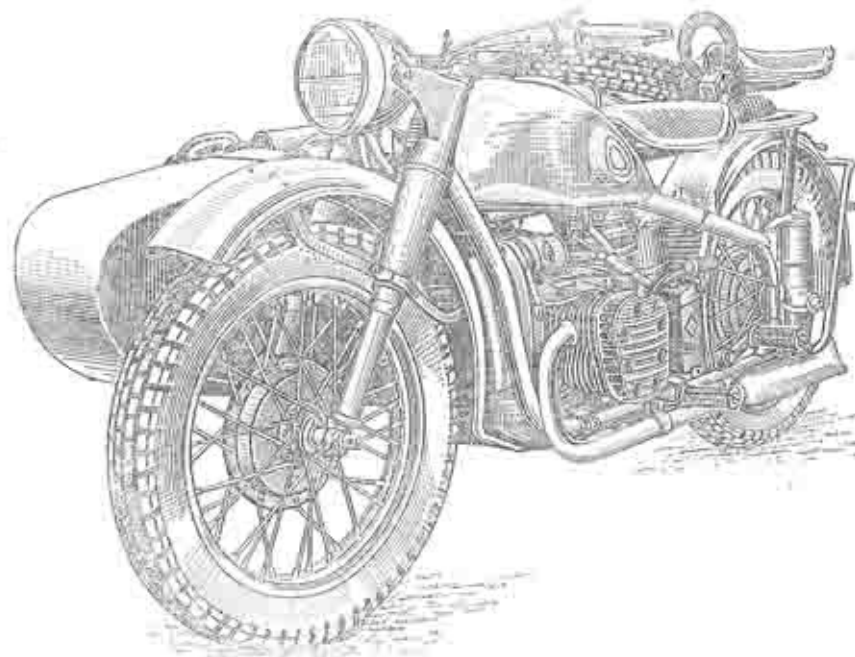


Рис. 2. Общий вид мотоцикла слева

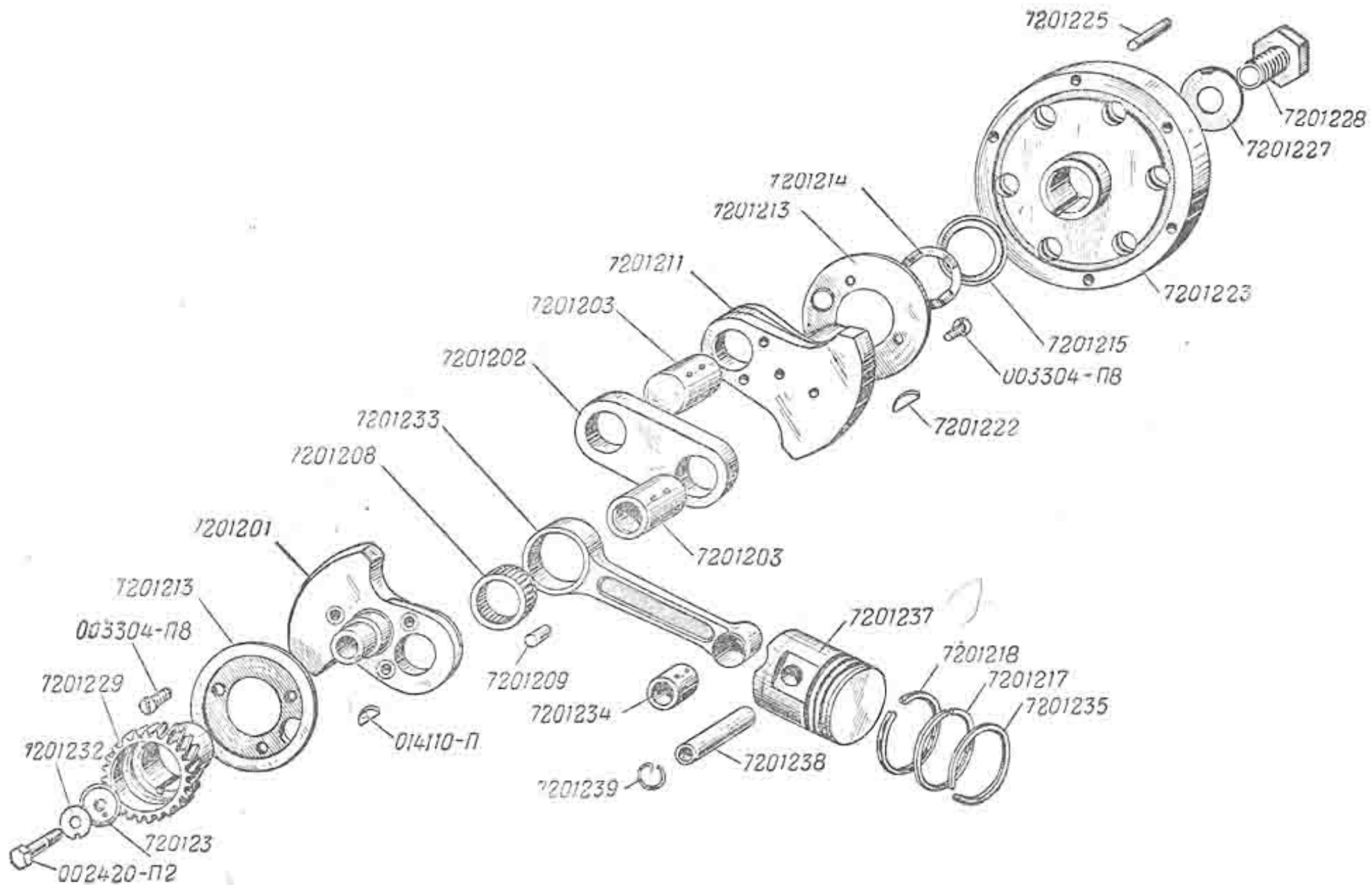


Рис. 4. Коленчатый вал с шатунами и поршнями

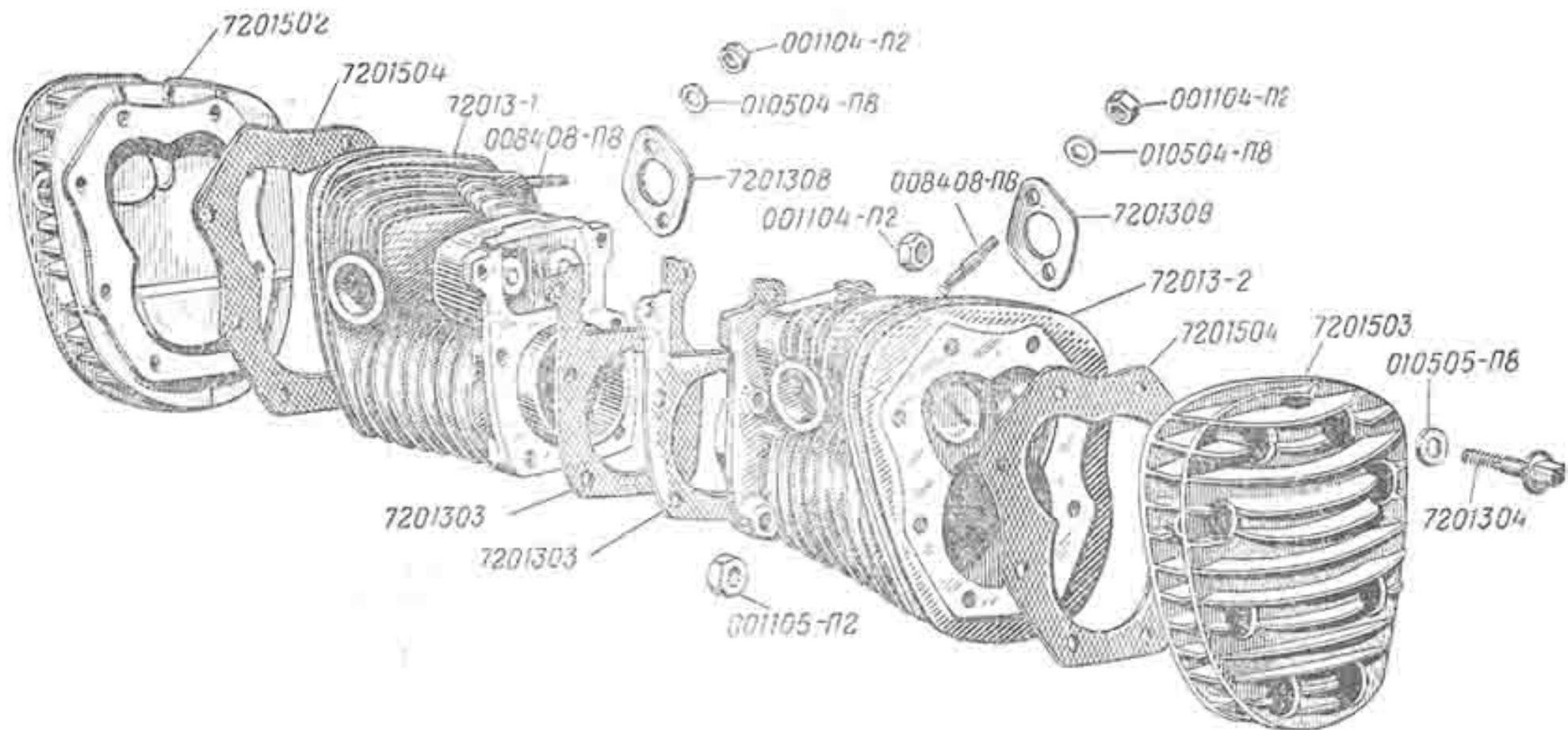


Рис. 5. Цилиндры и головки цилиндров

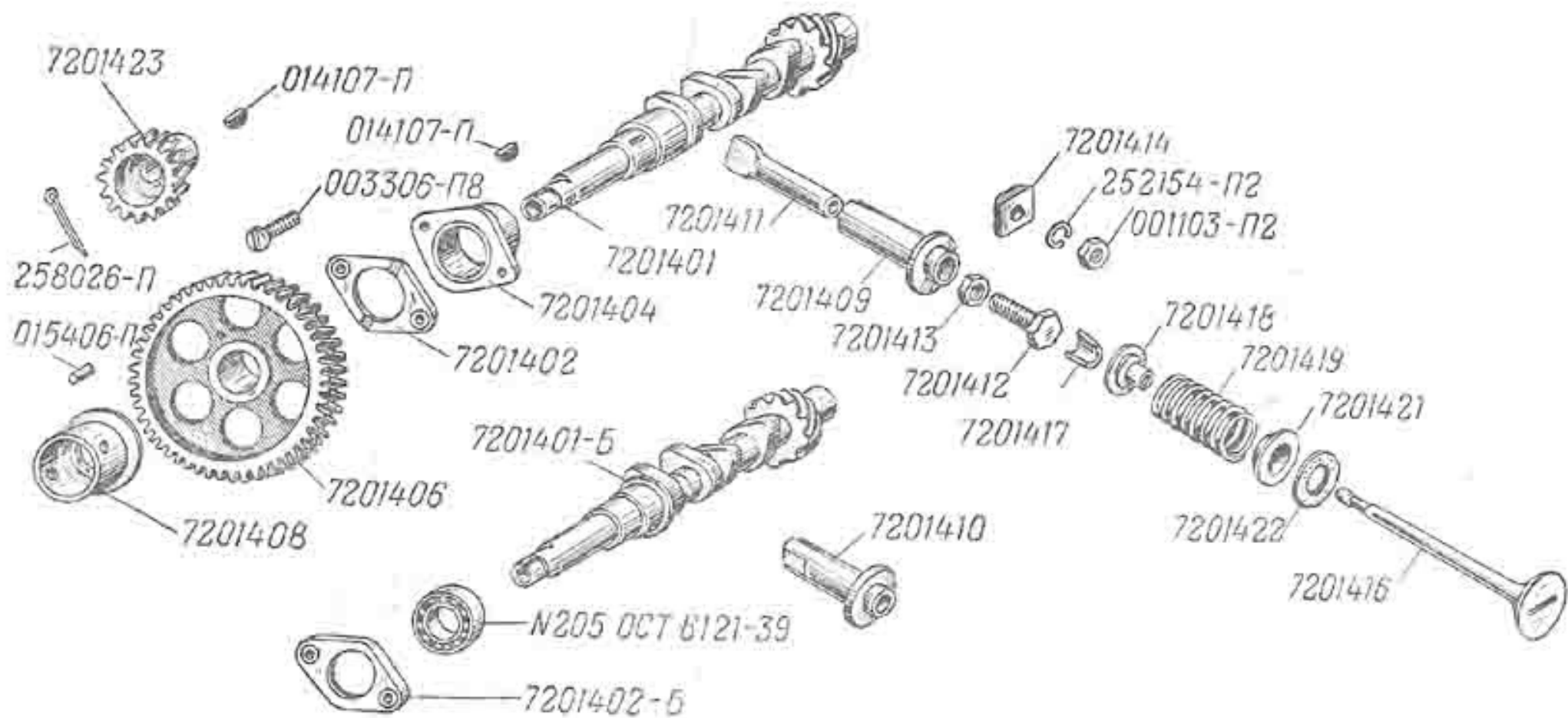


Рис. 6. Механизм газораспределения

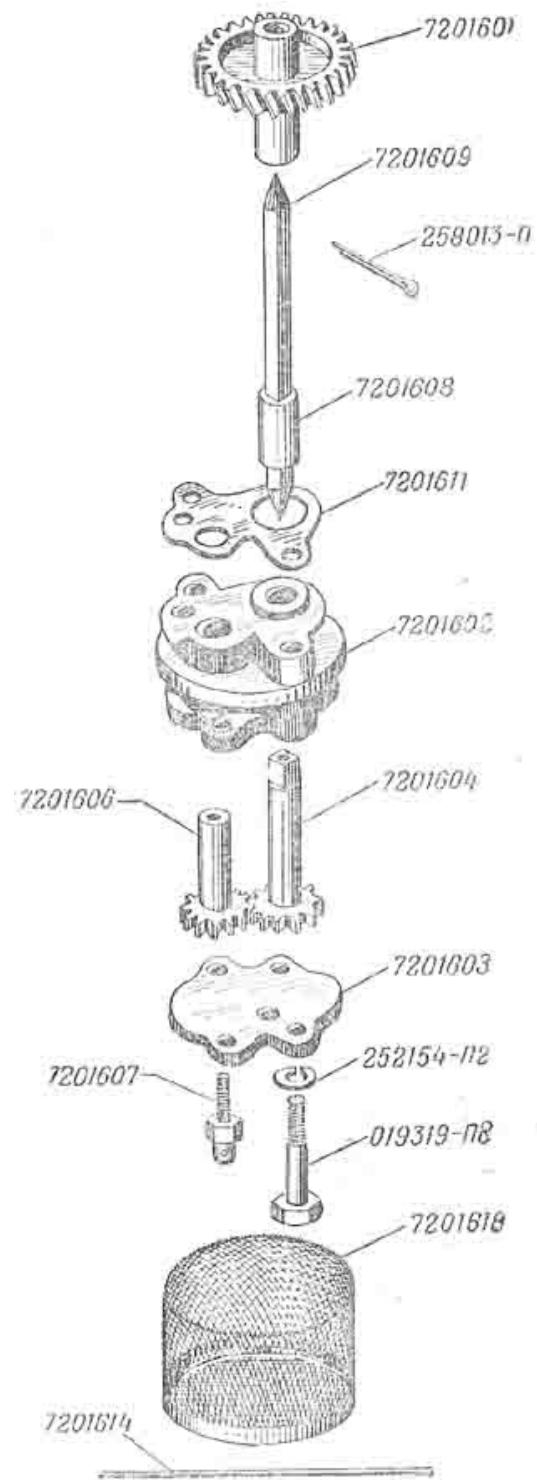


Рис. 7. Масляный насос

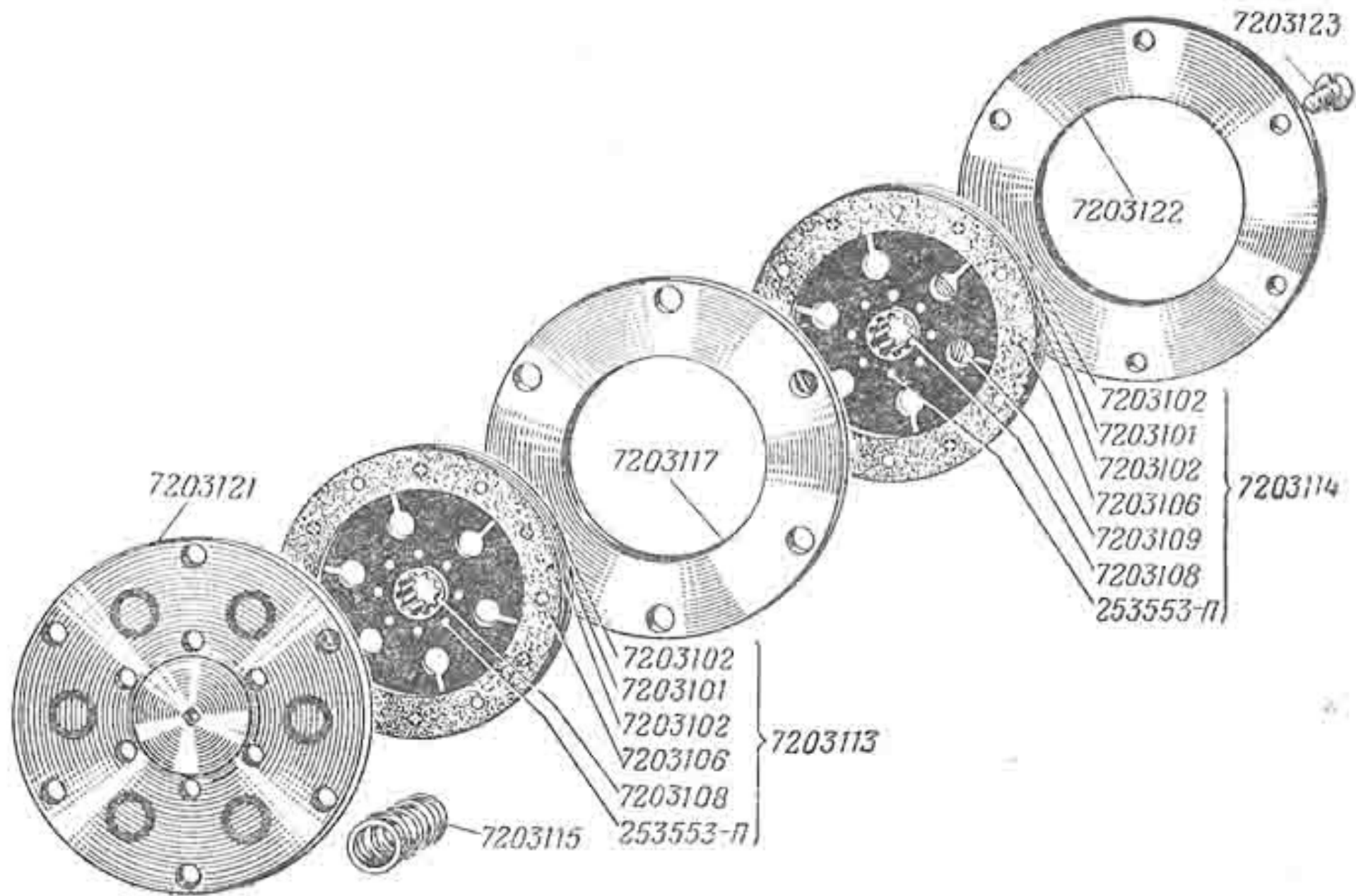


Рис. 8. Сцепление

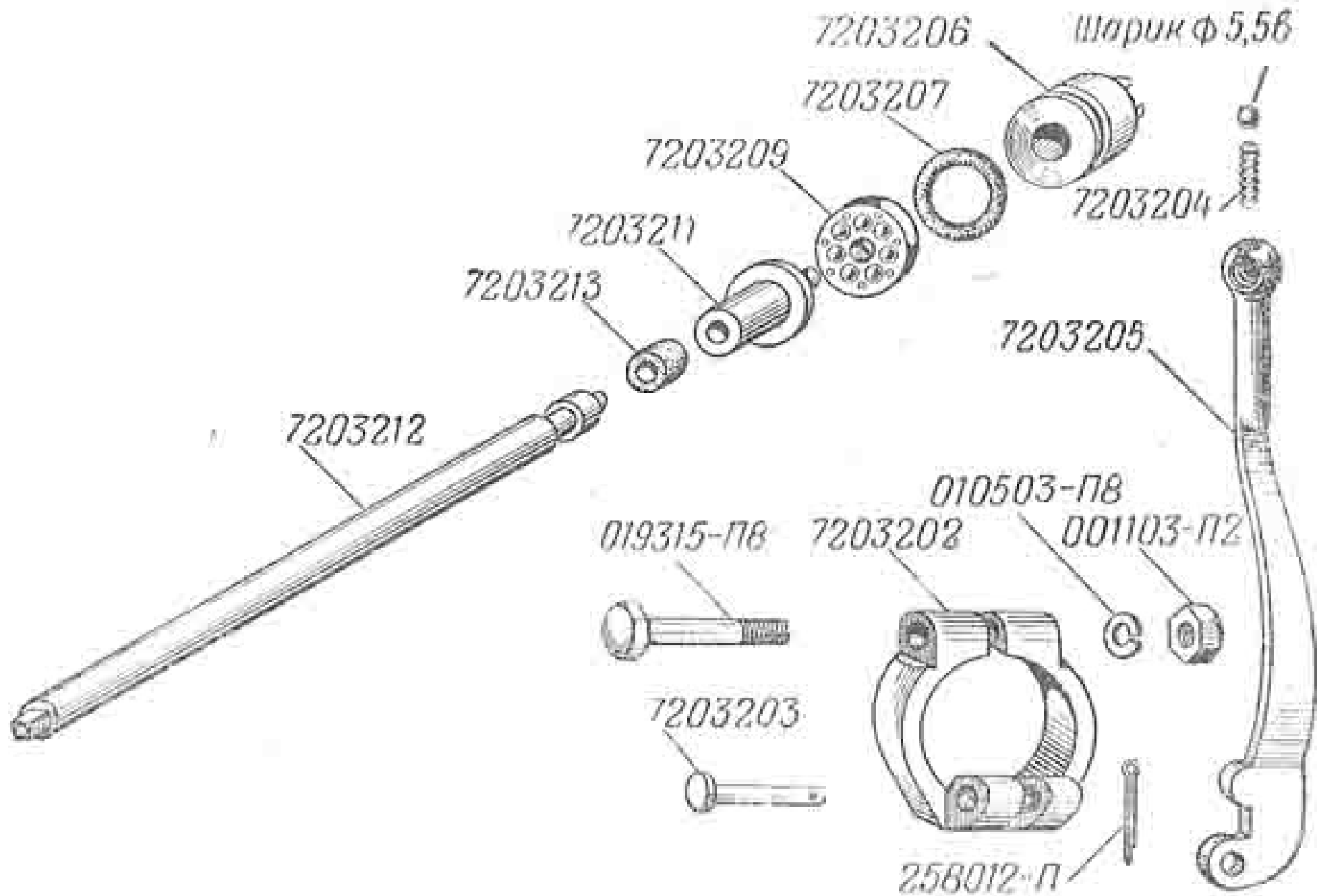


Рис. 9. Механизм выключения сцепления

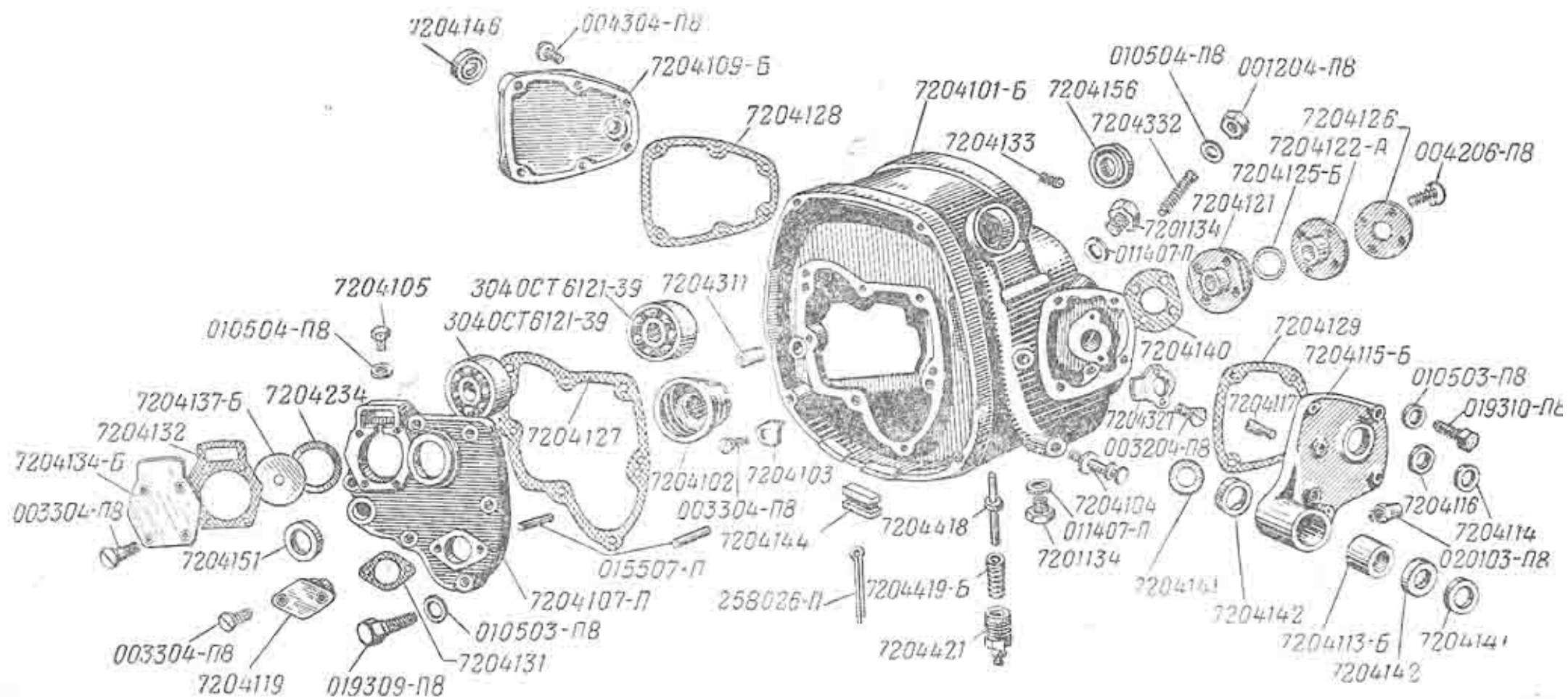


Рис. 10. Картер коробки передач с крышками

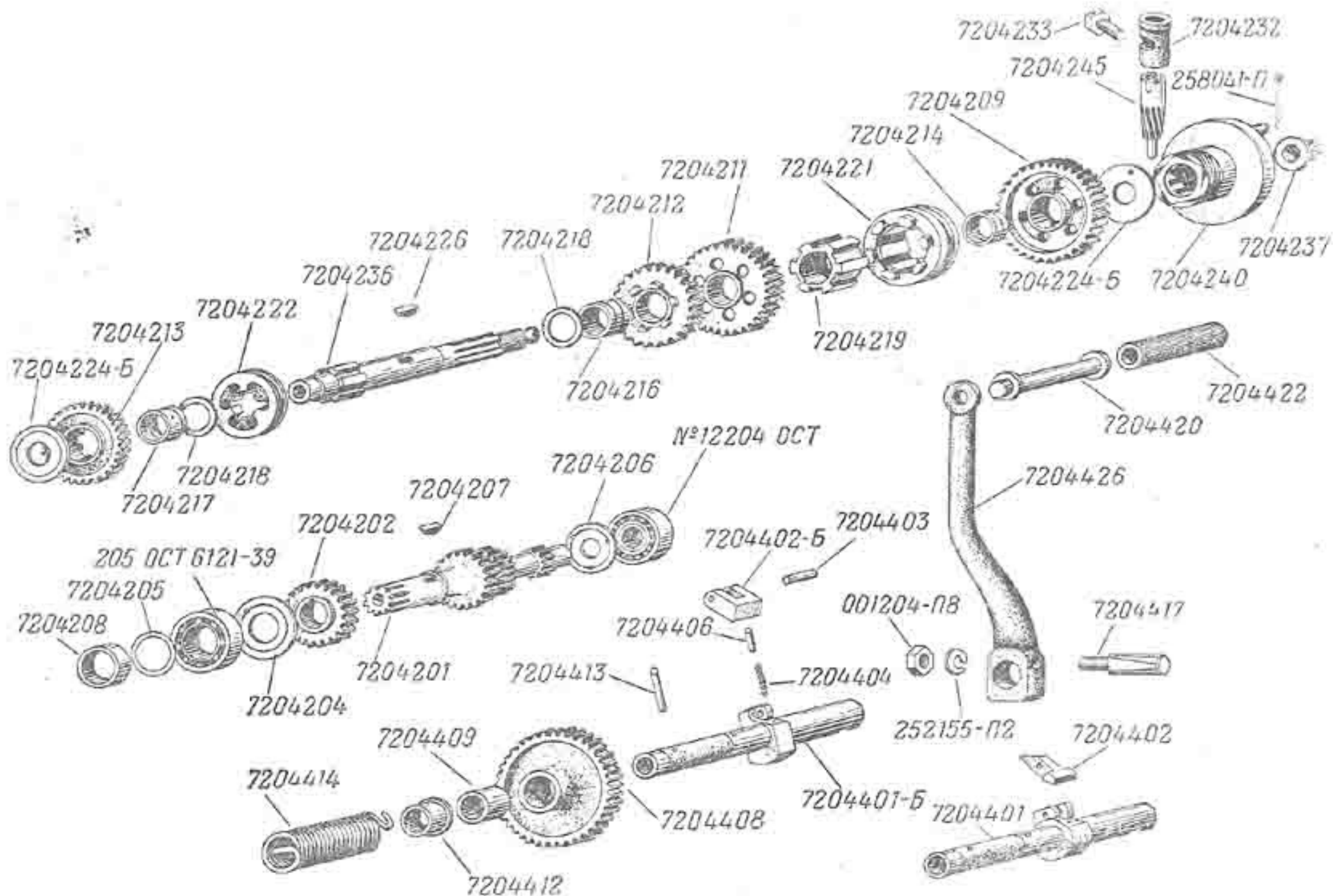


Рис. 11. Валы и шестерни коробки передач

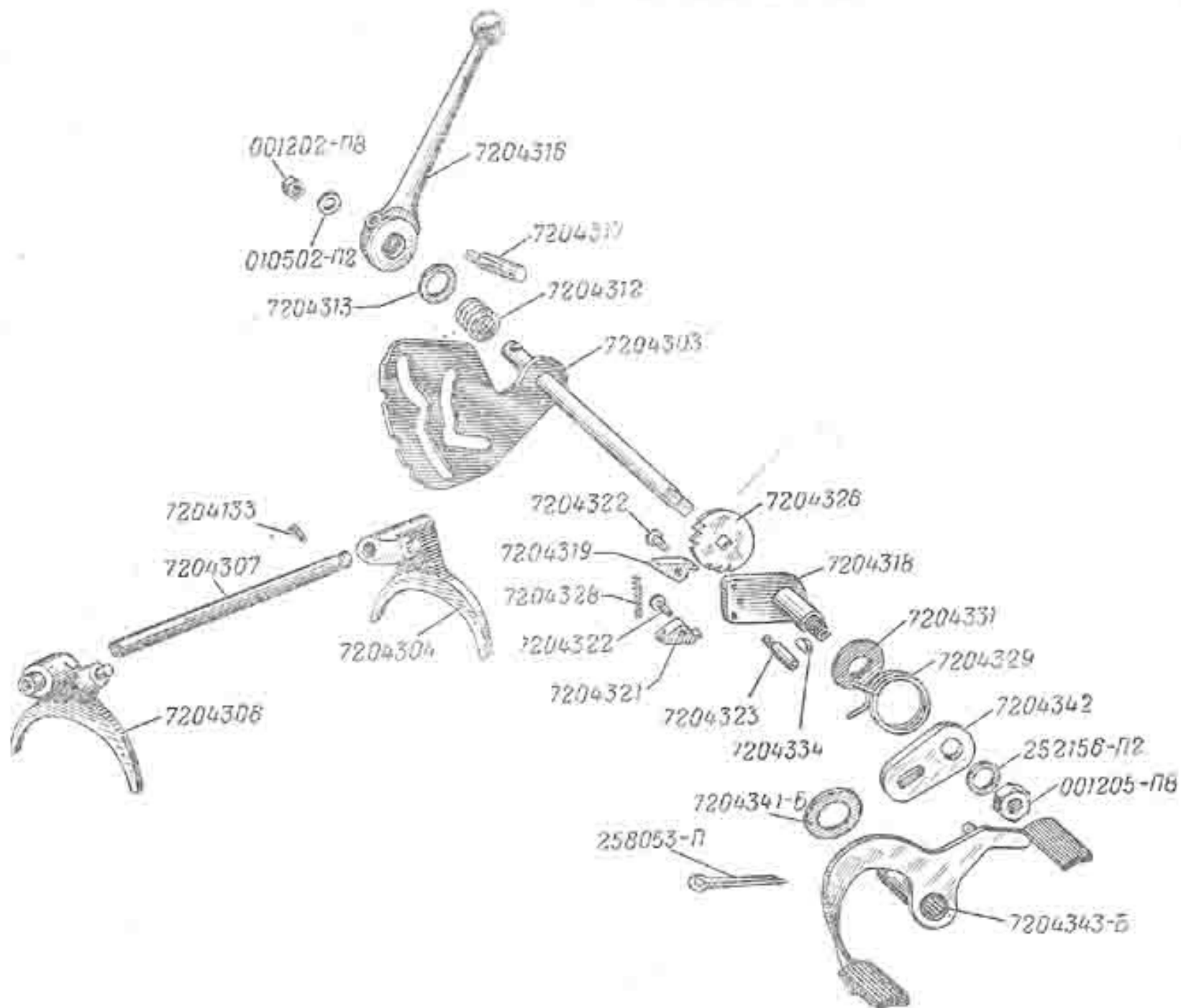


Рис. 12. Механизм переключения передач.

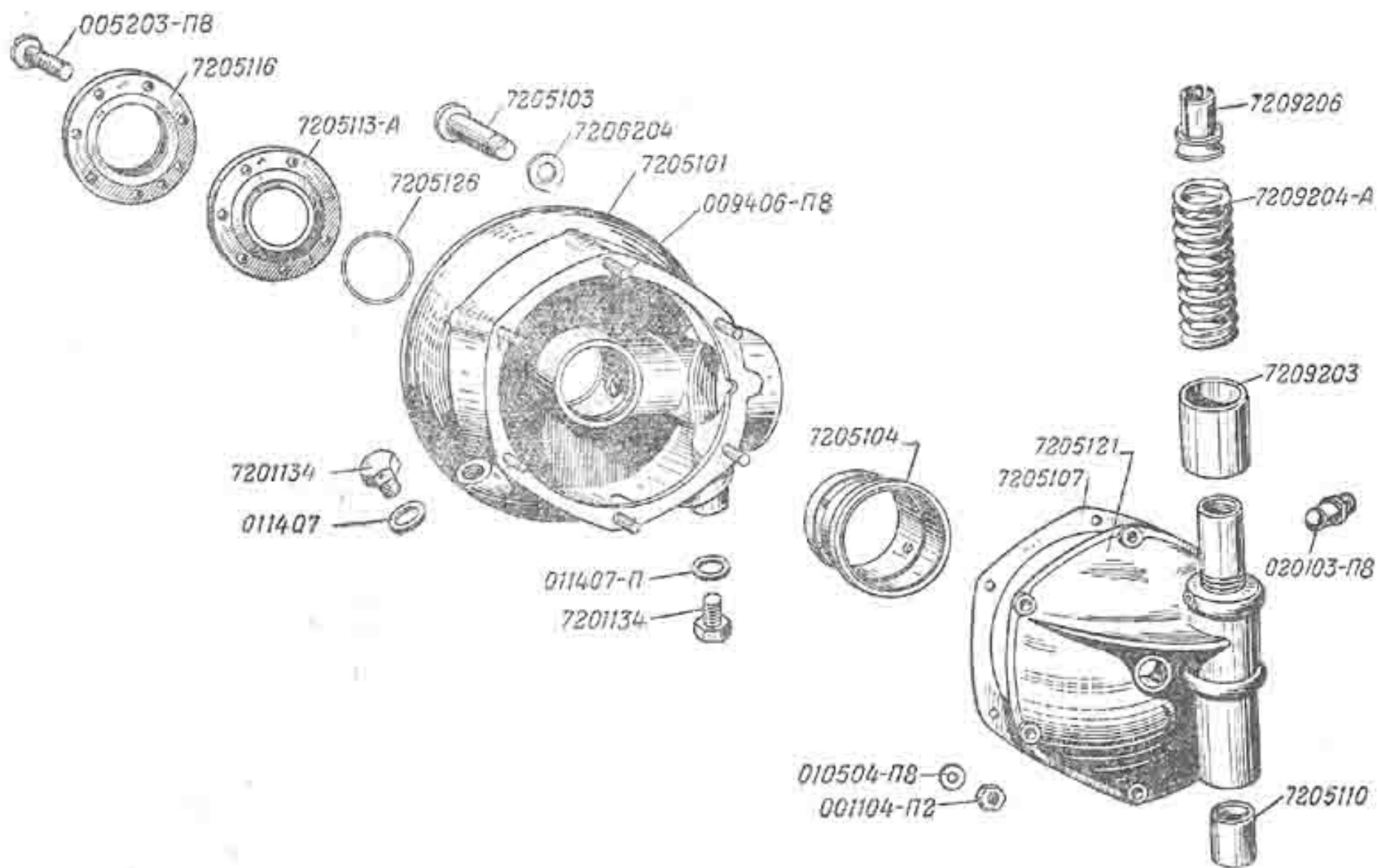


Рис. 13. Картер задней передачи с крышками

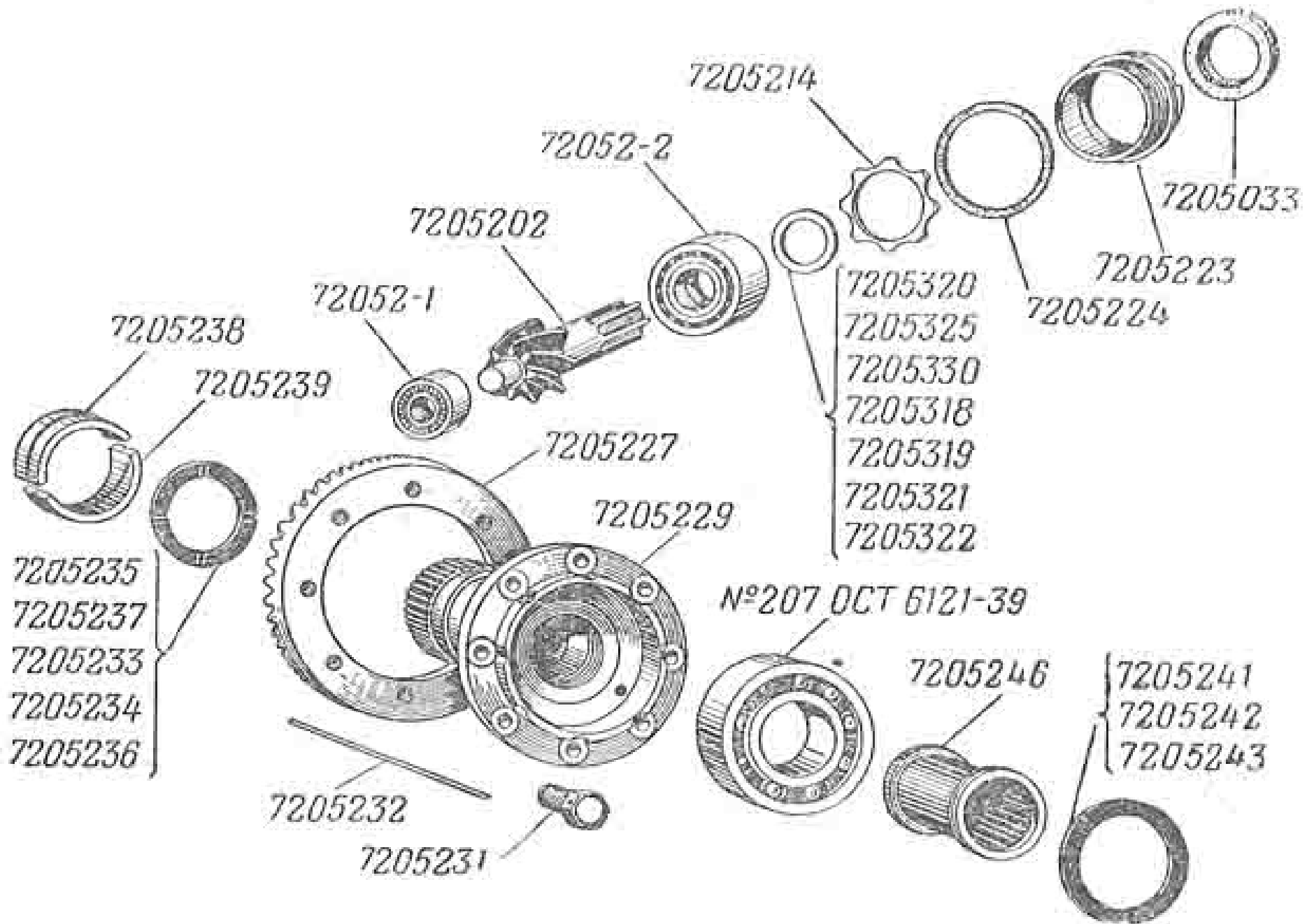


Рис. 14. Редуктор задней передачи

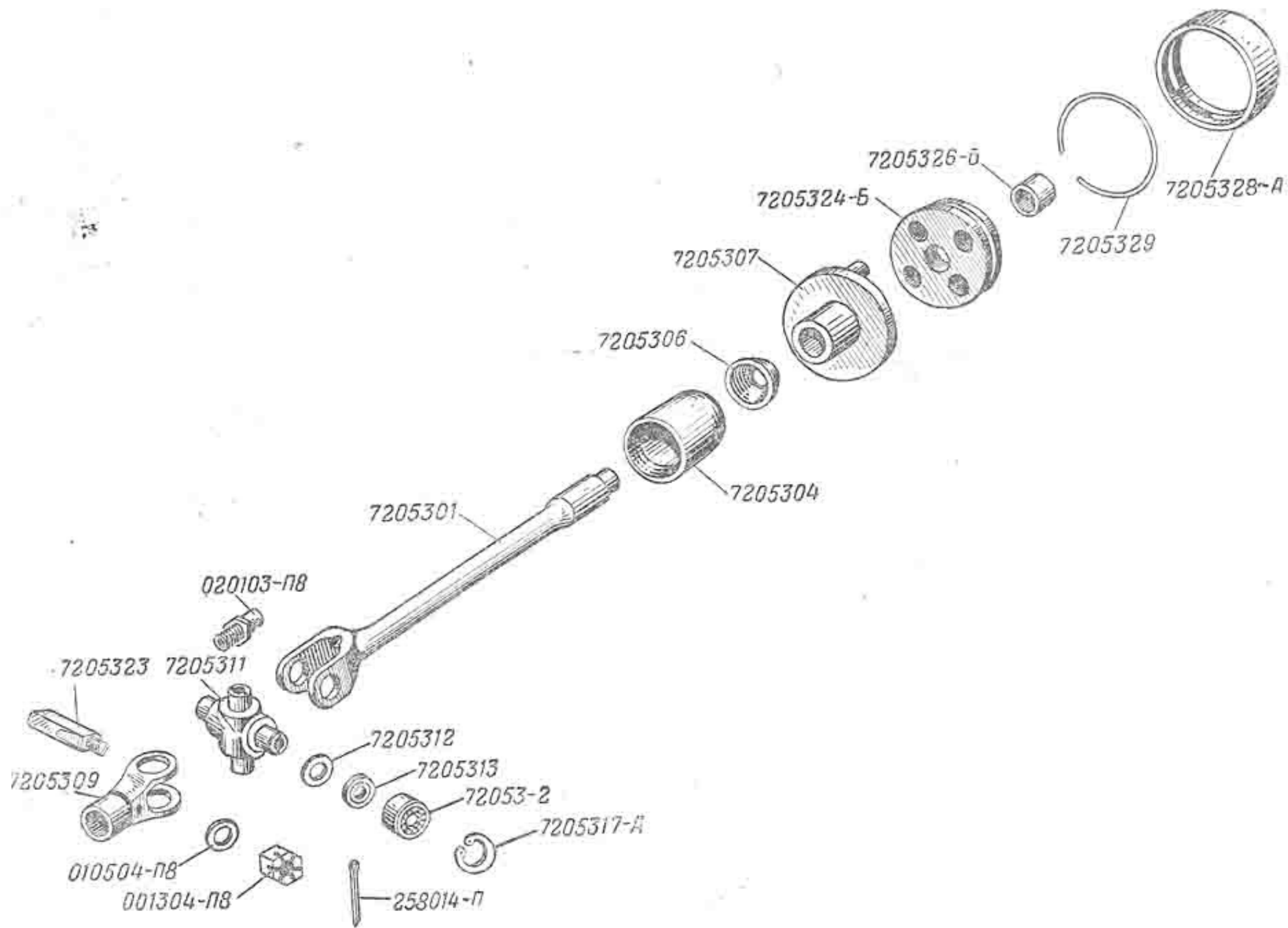


Рис. 15. Карданный вал

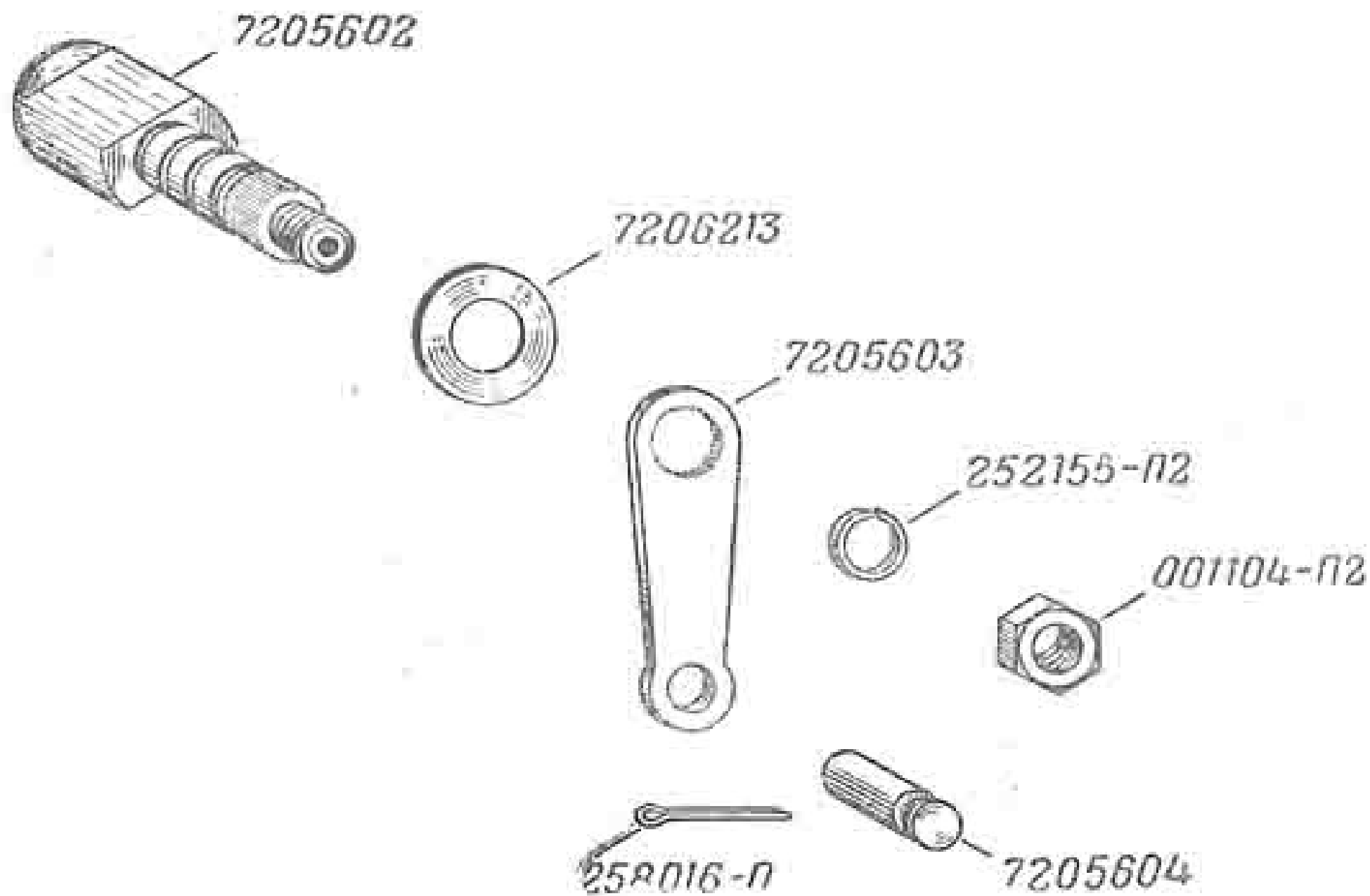


Рис. 16. Кулачок заднего тормоза

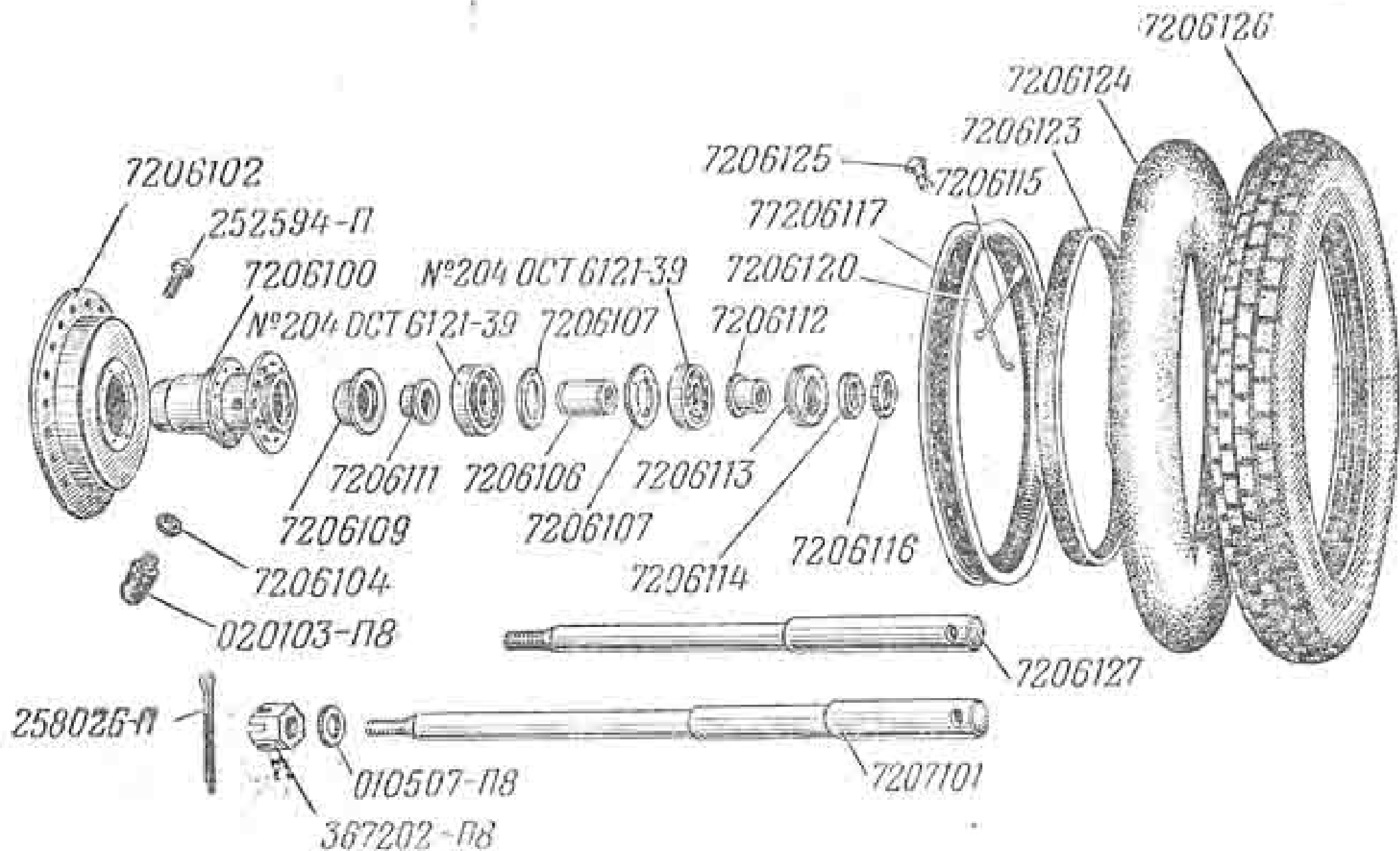


Рис. 17. Колесо со ступицей

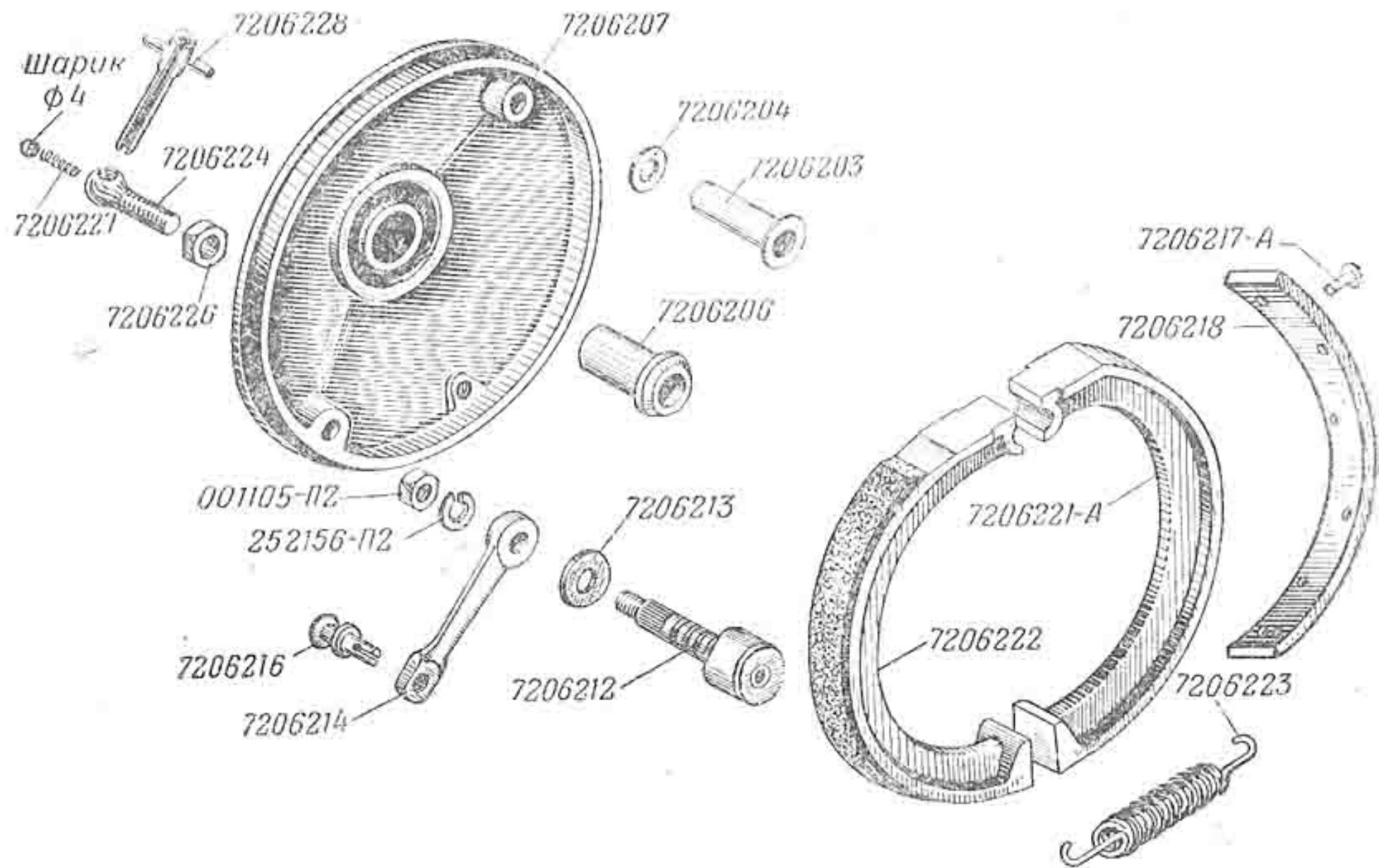


Рис. 18. Передний тормоз

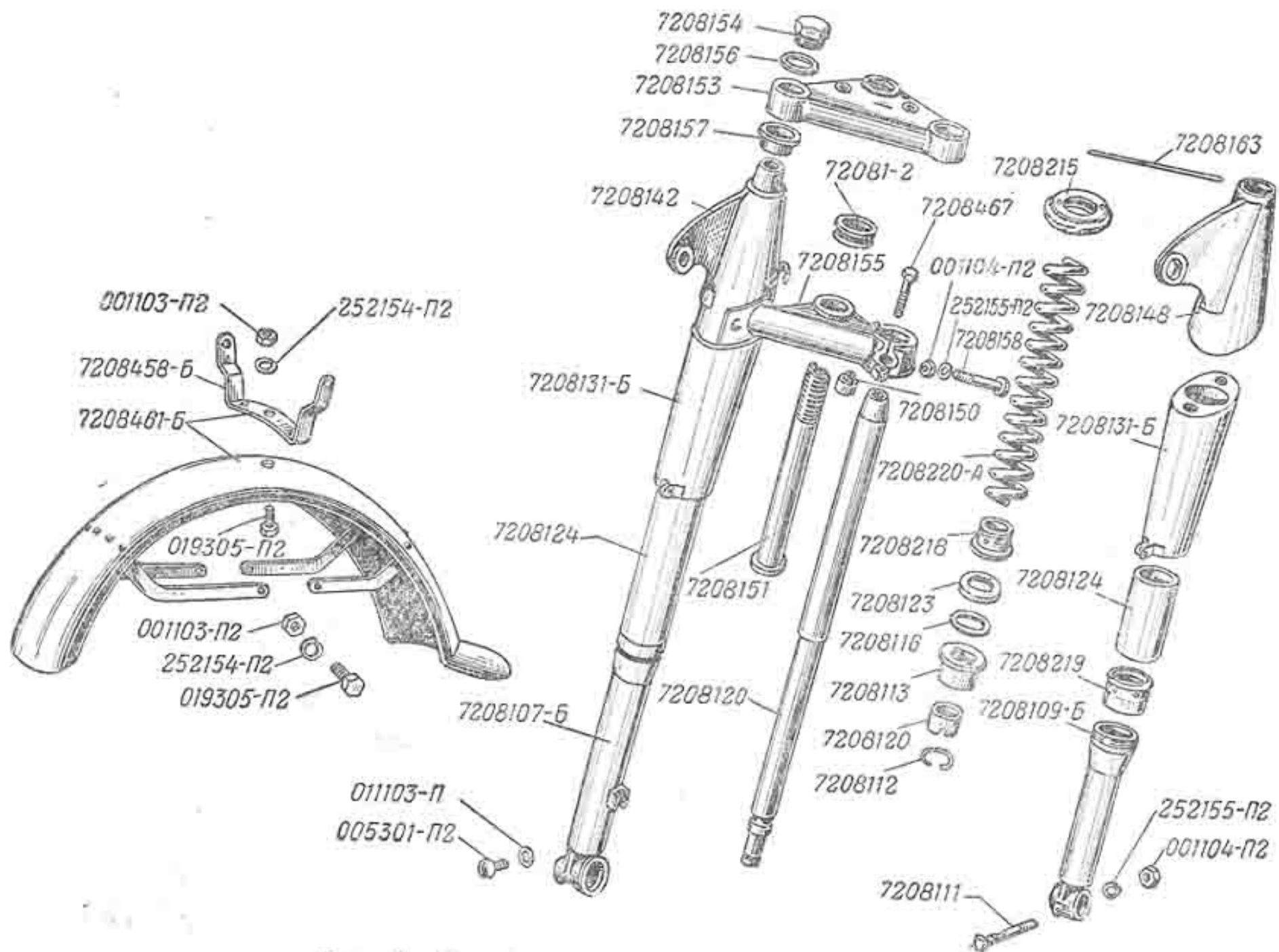


Рис. 19. Передняя вилка с подрессоренным щитком

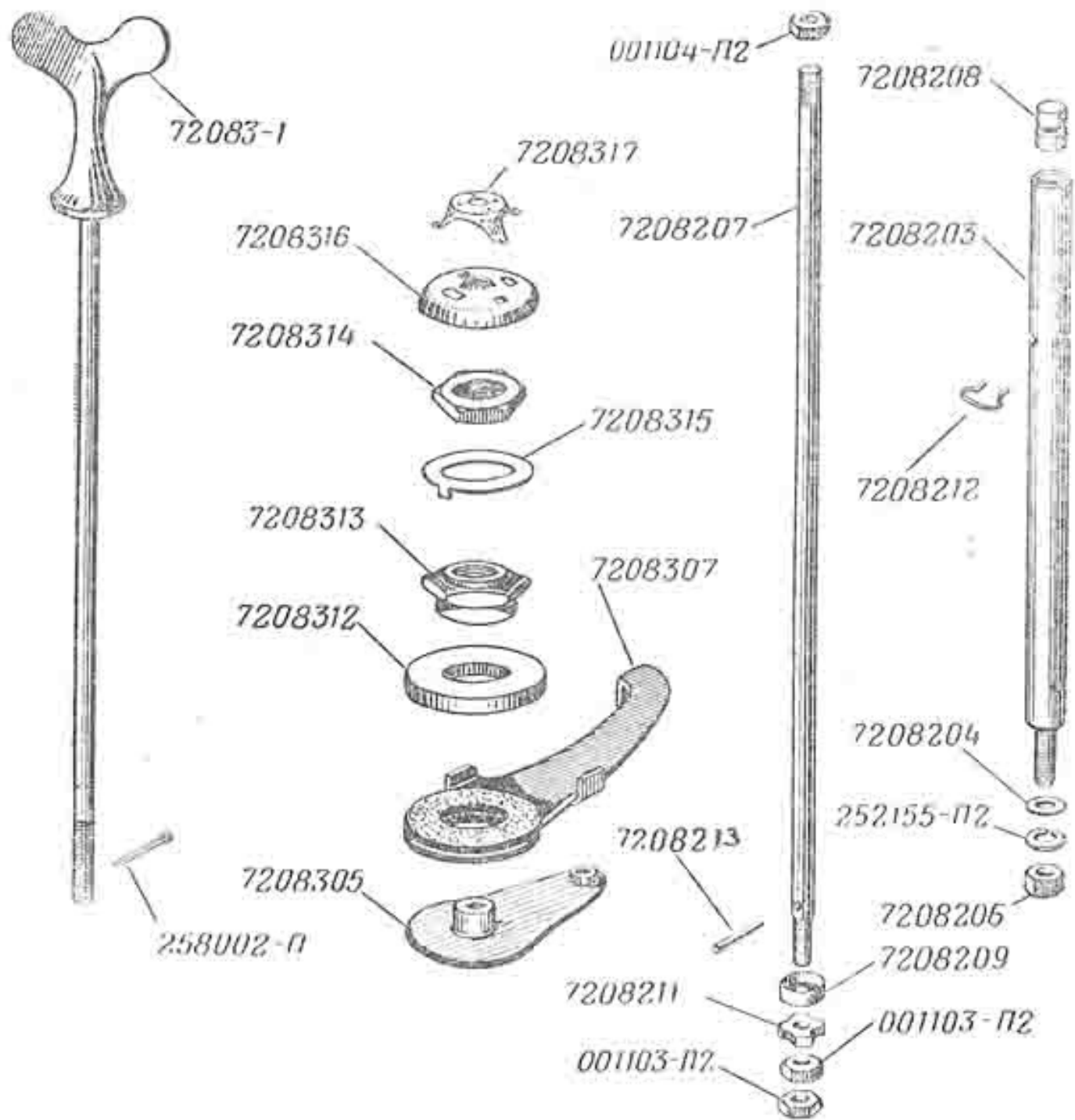


Рис. 20. Амортизатор, рулевой демпфер

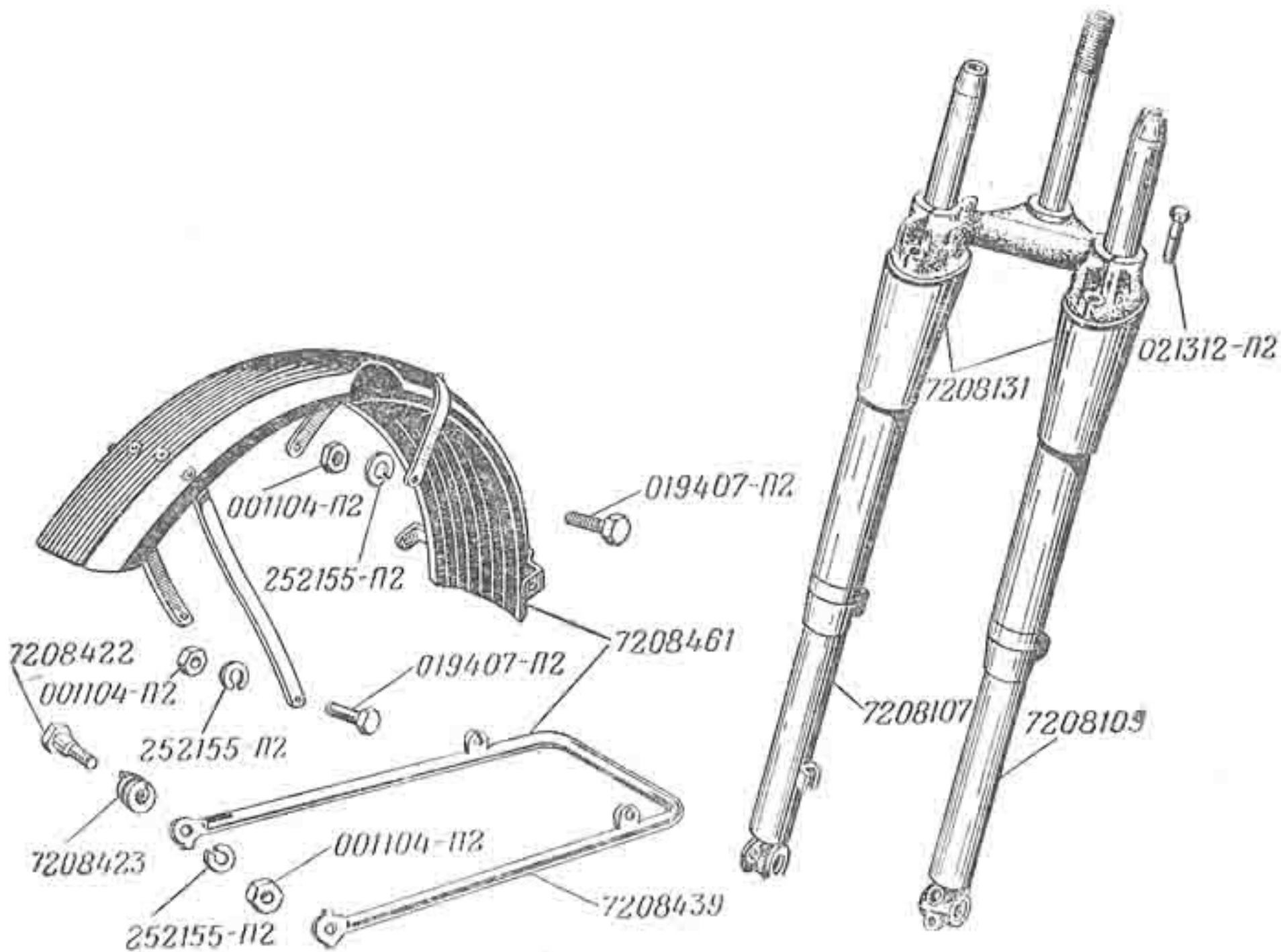


Рис. 21. Неподрессоренный щиток передней вилки

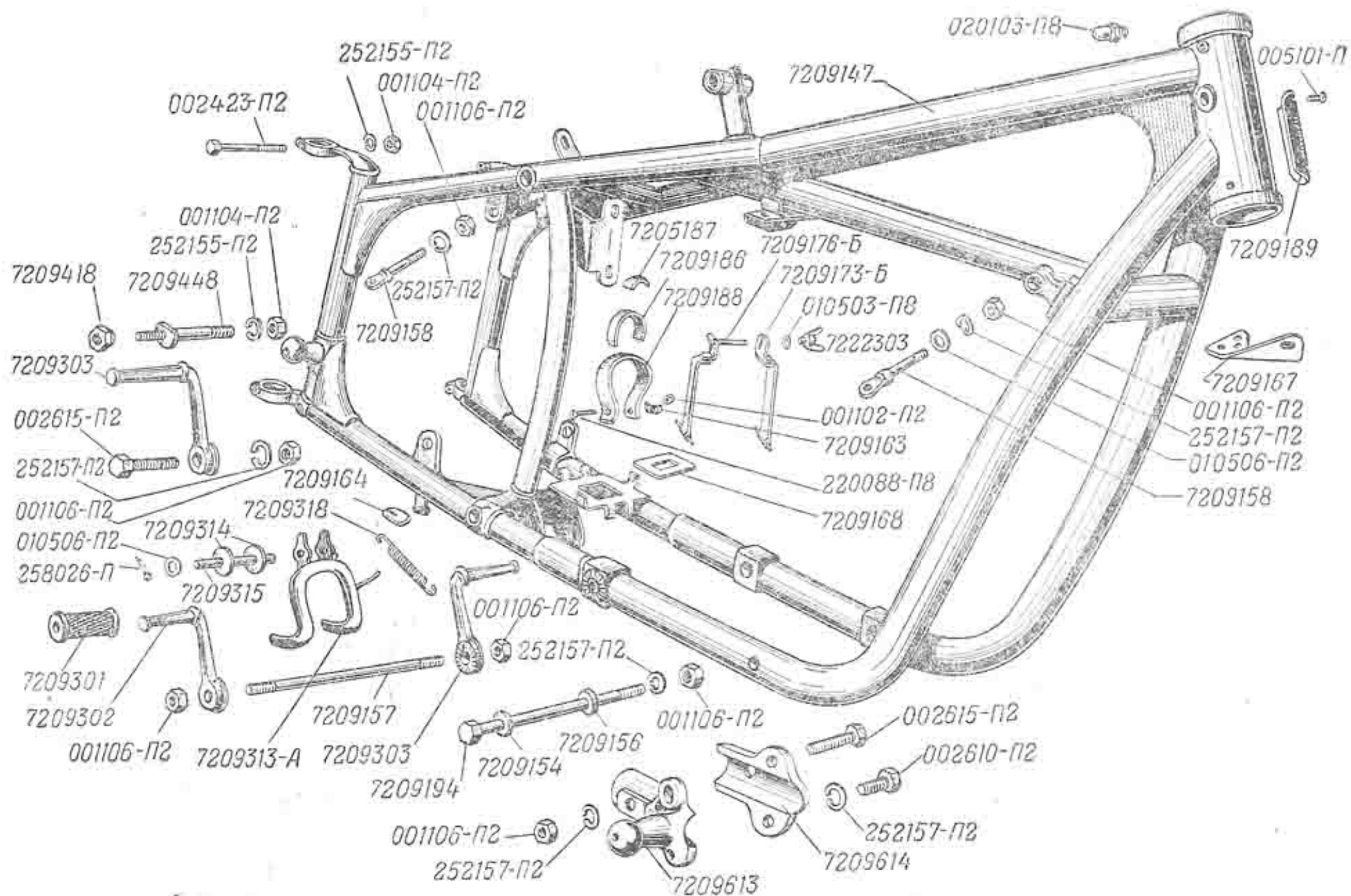


Рис. 22. Рама, подставка, подножки

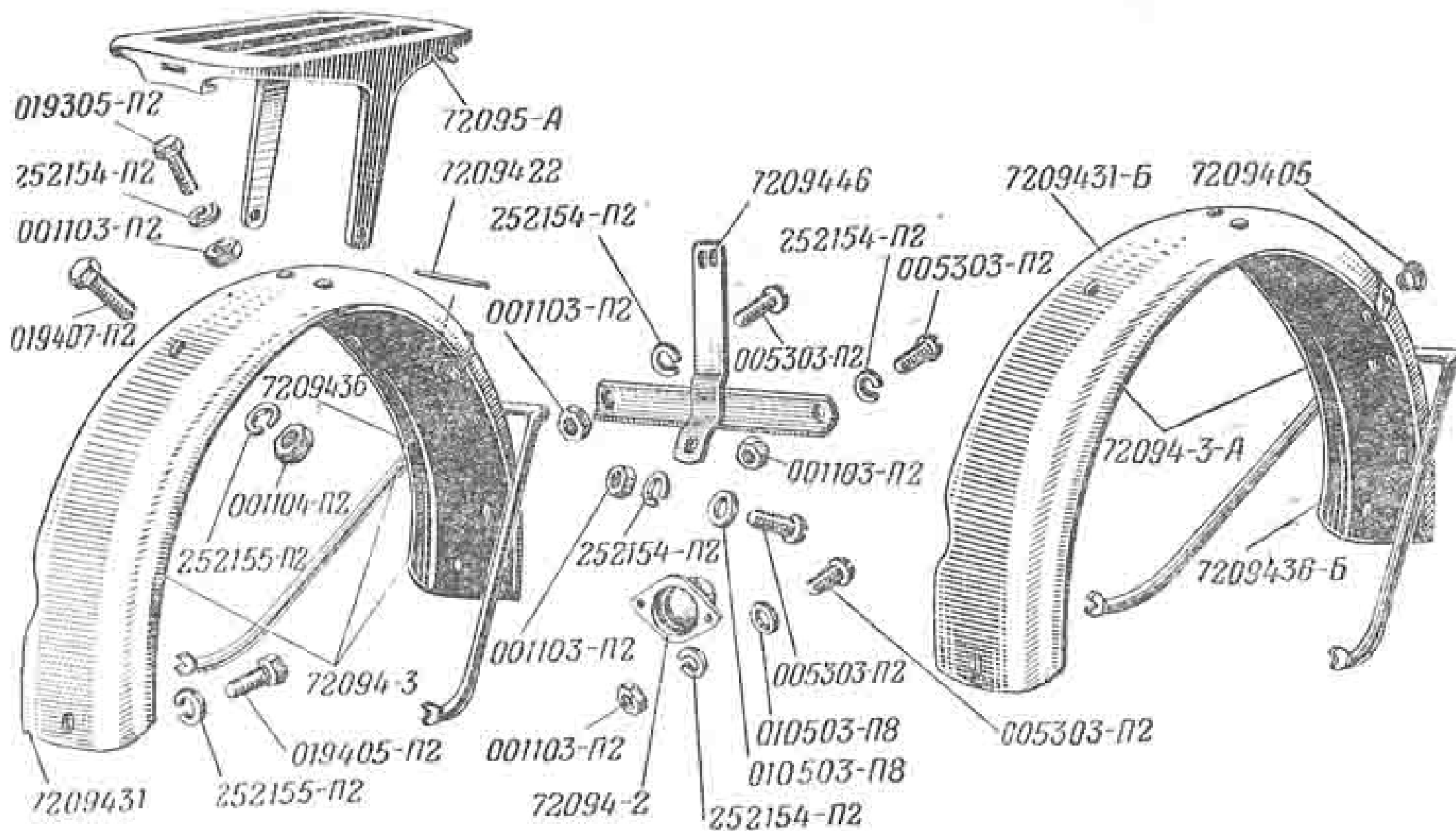


Рис. 24. Щиток с багажником

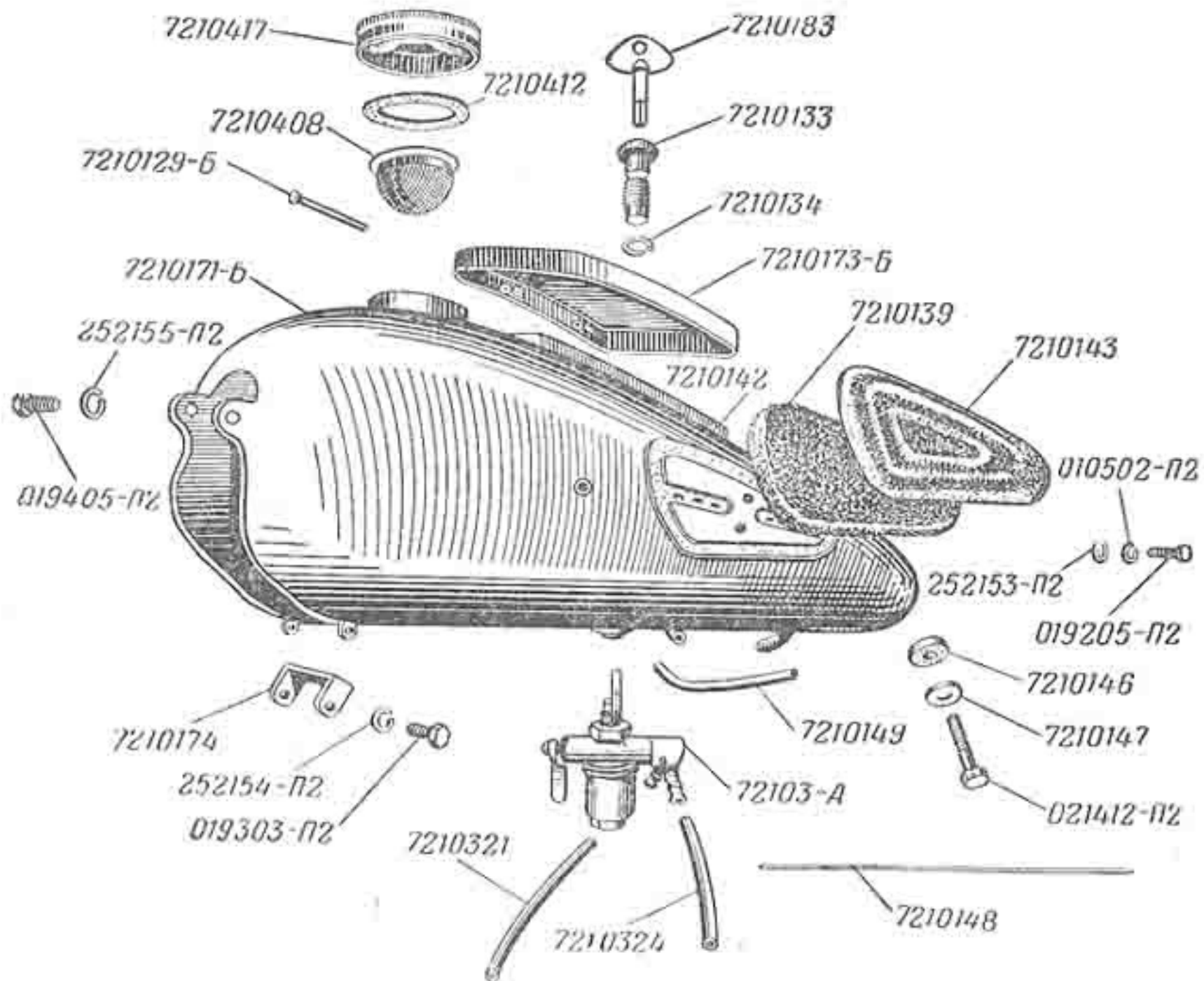


Рис. 25. Бензиновый бак

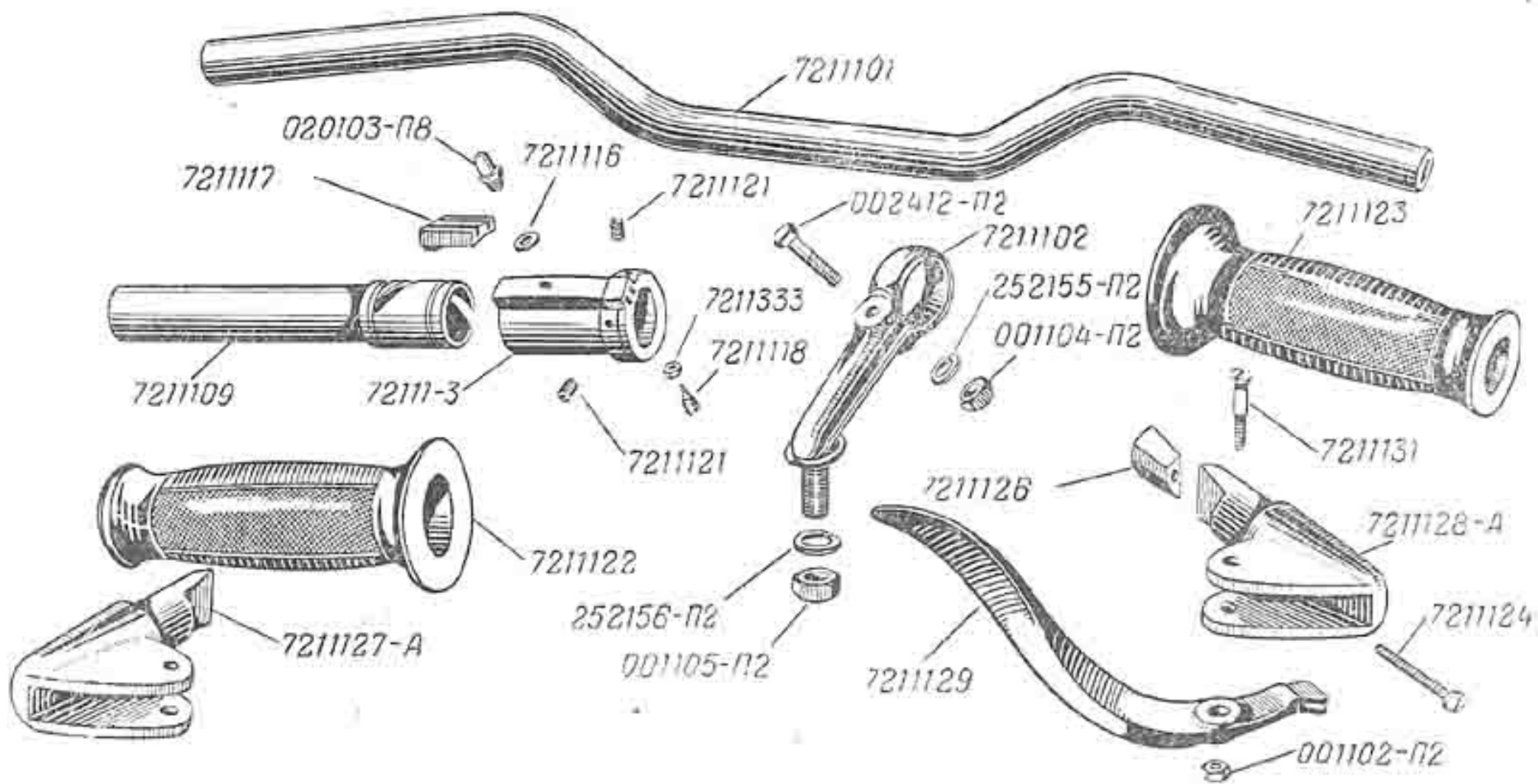


Рис. 26. Руль, рычаги, рукоятки управления

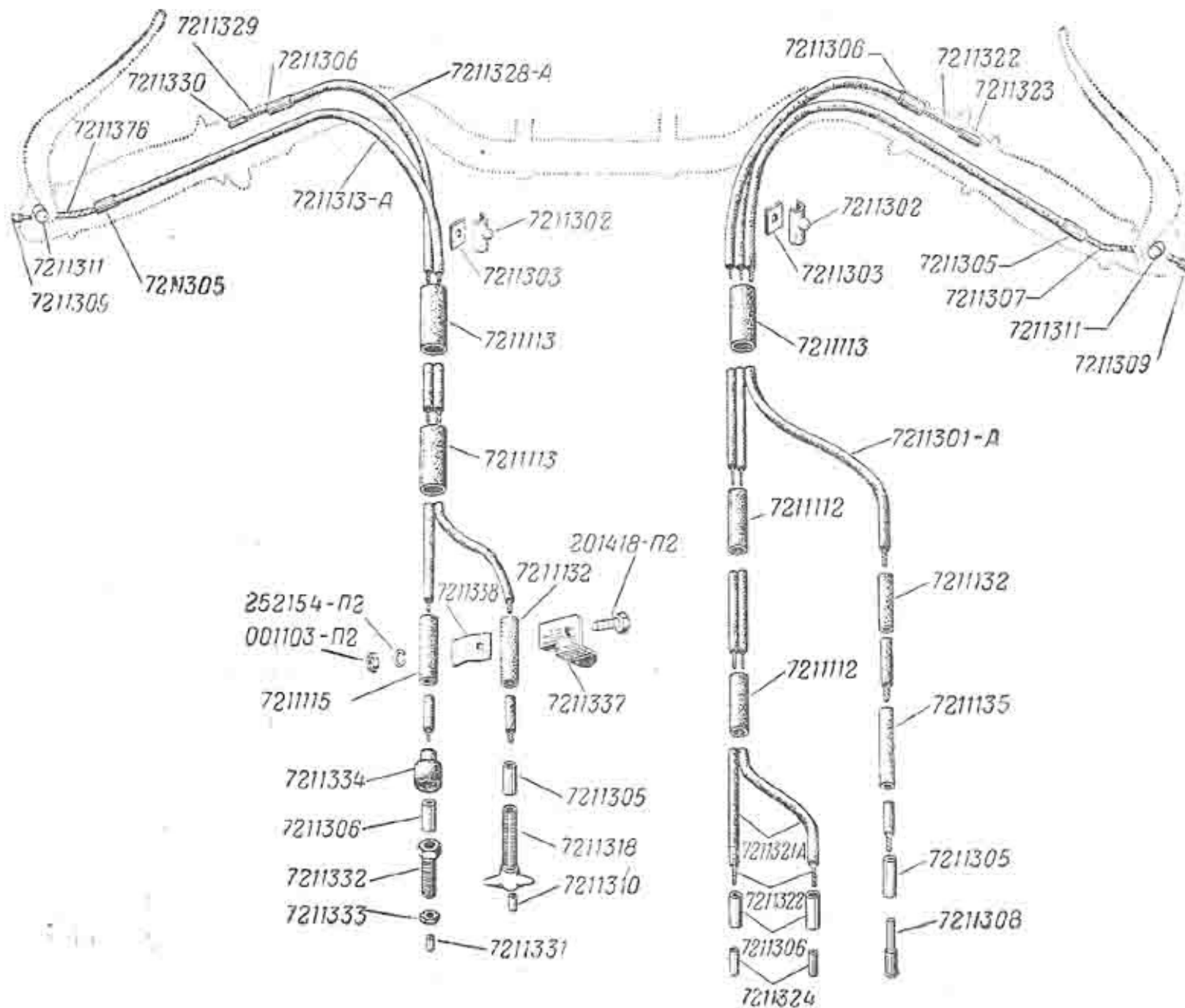


Рис. 27. Тросы и оболочки

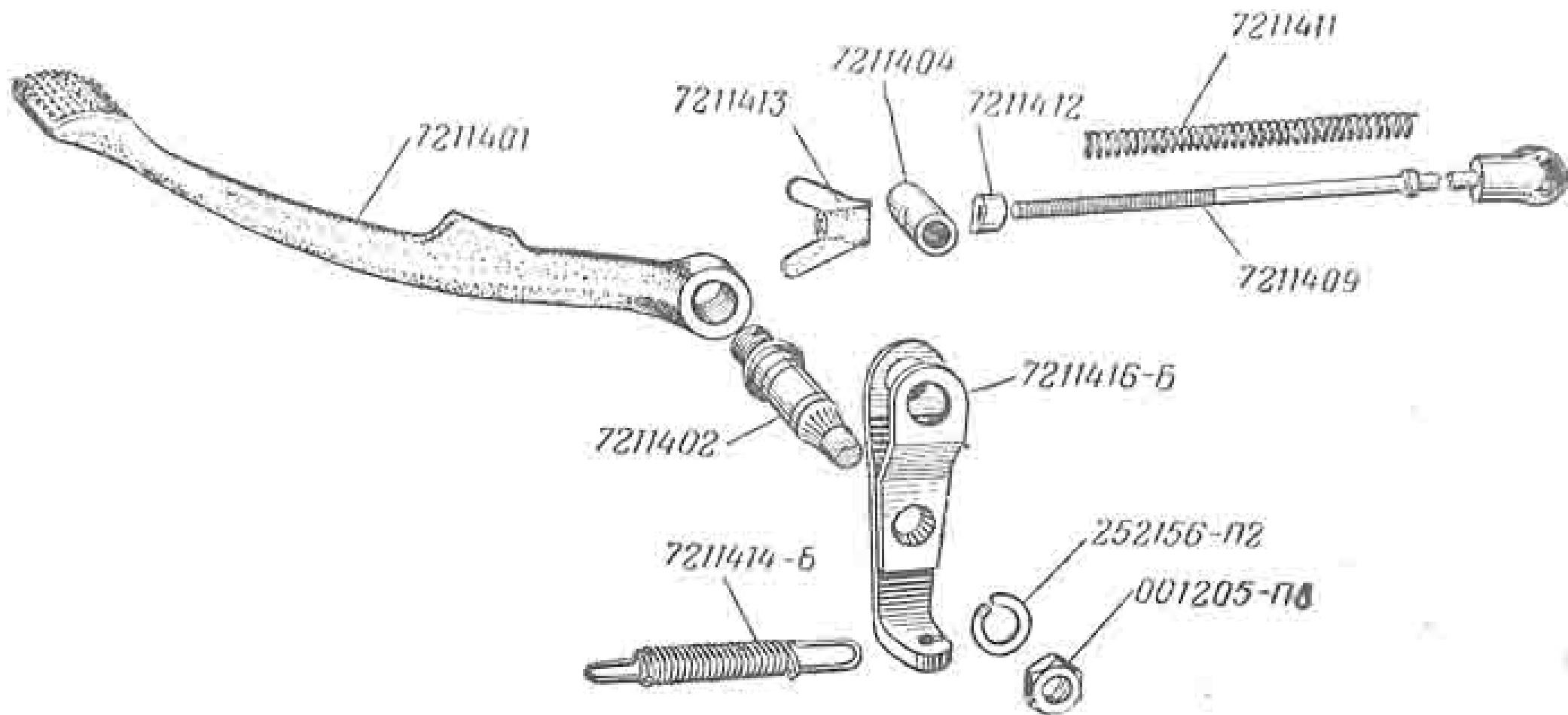


Рис. 28. Механизм заднего тормоза

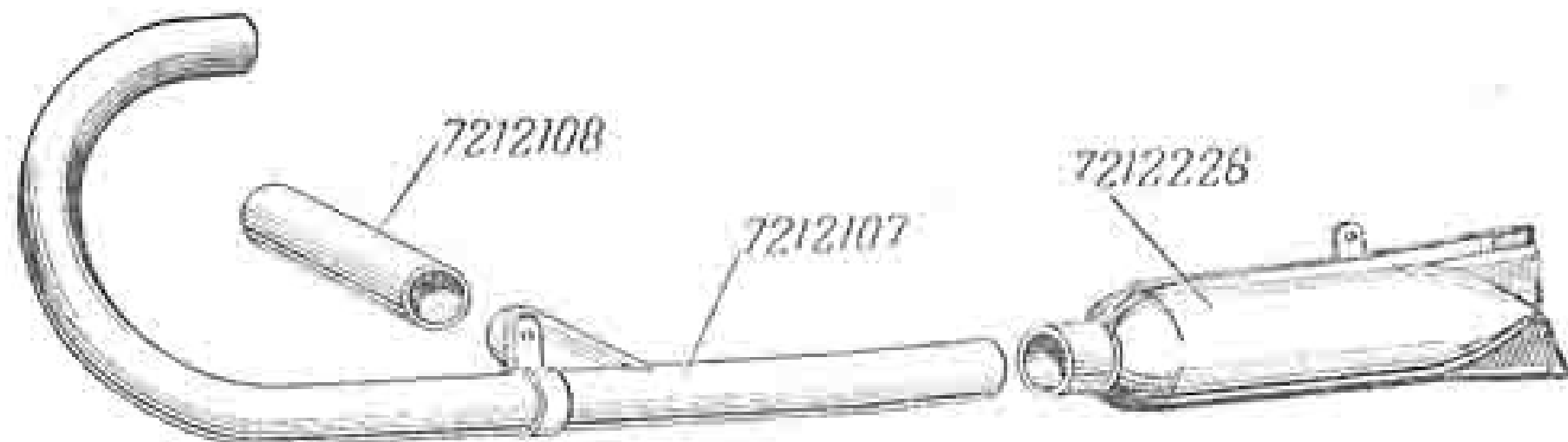
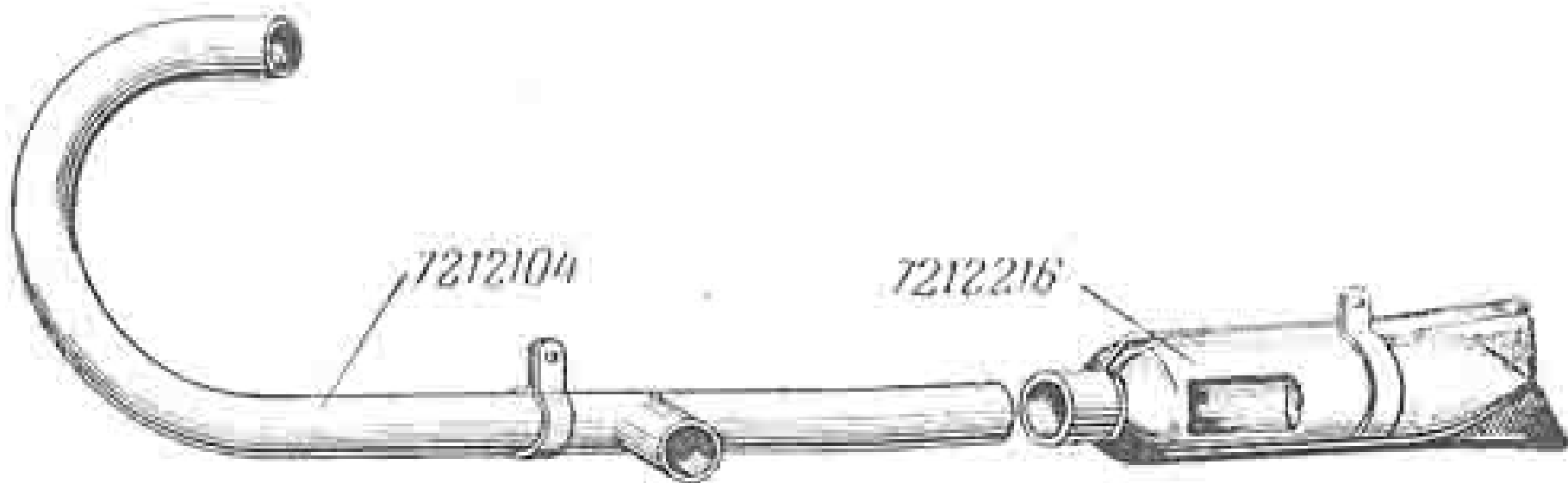


Рис. 29. Выпускные трубы с глушителями

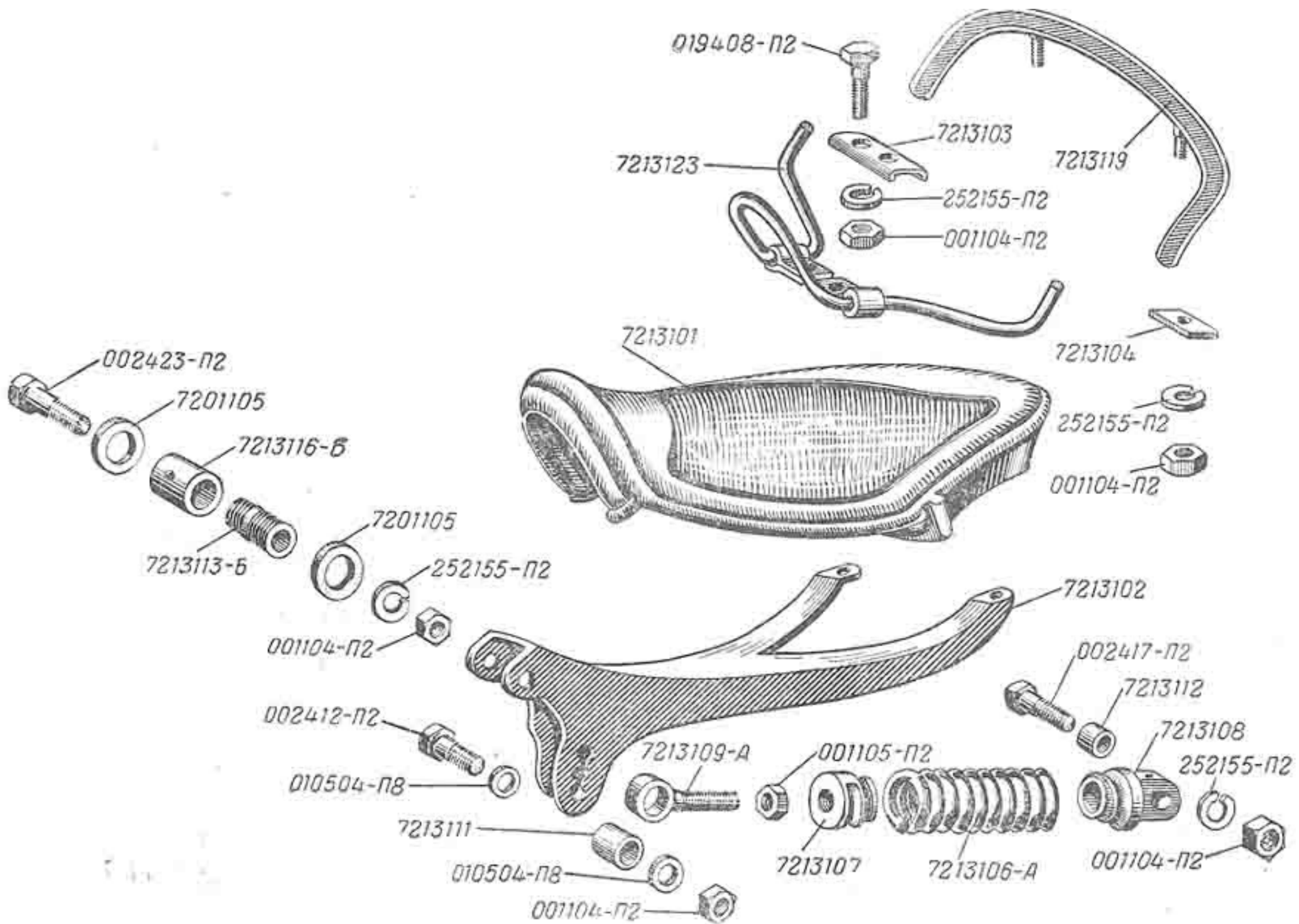


Рис. 30. Седло переднее

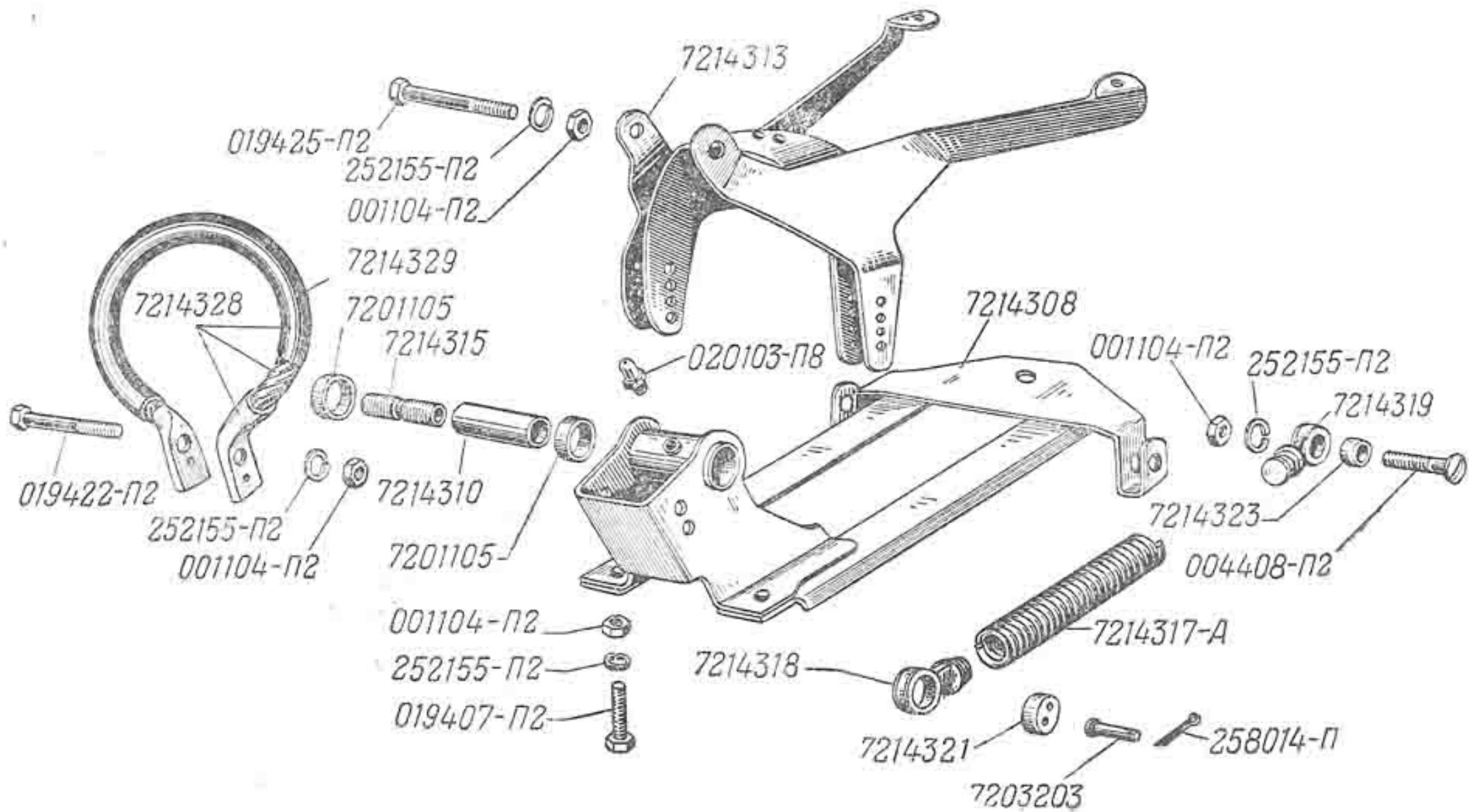


Рис. 31. Опора заднего седла

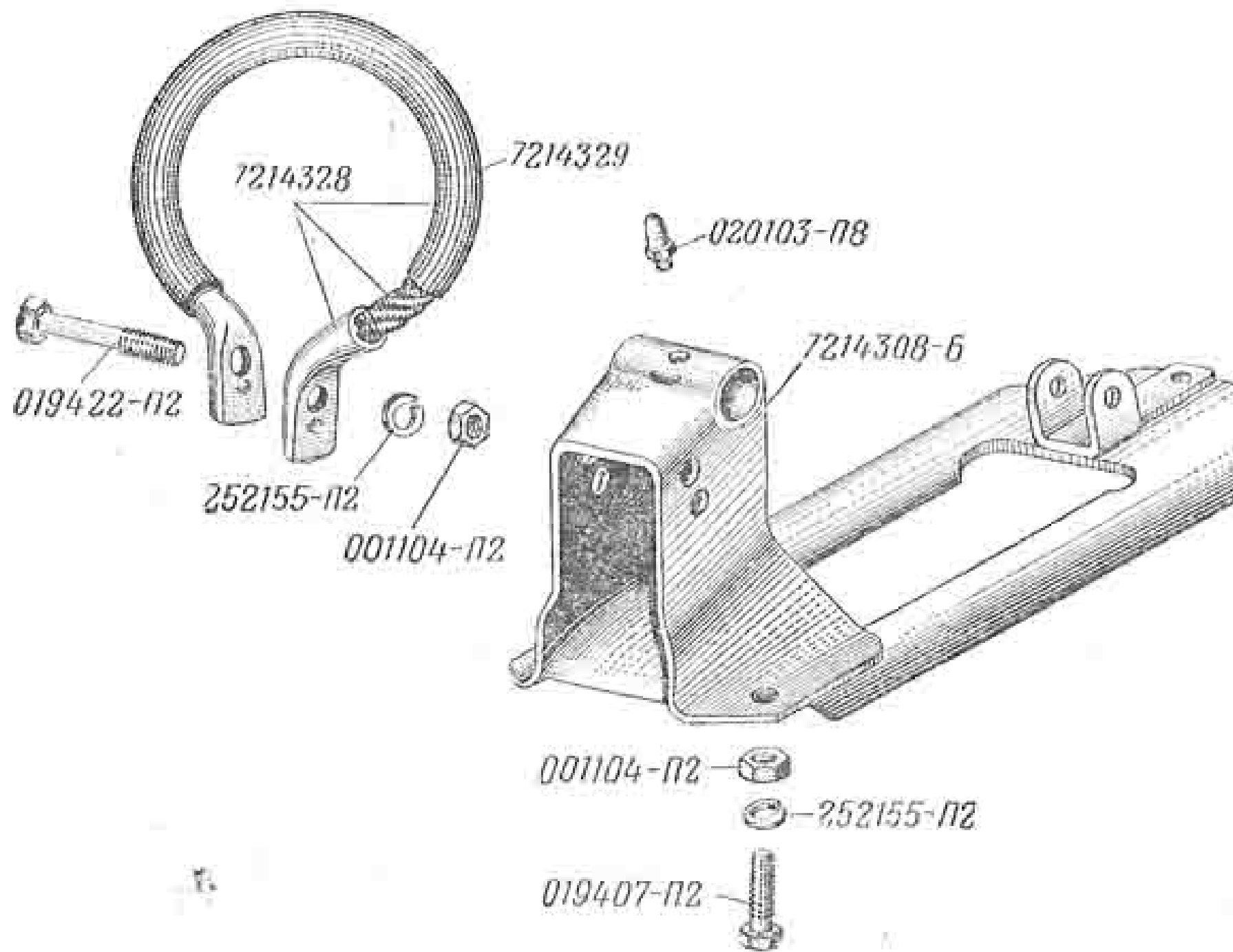


Рис. 32. Опора заднего ушфицированного седла

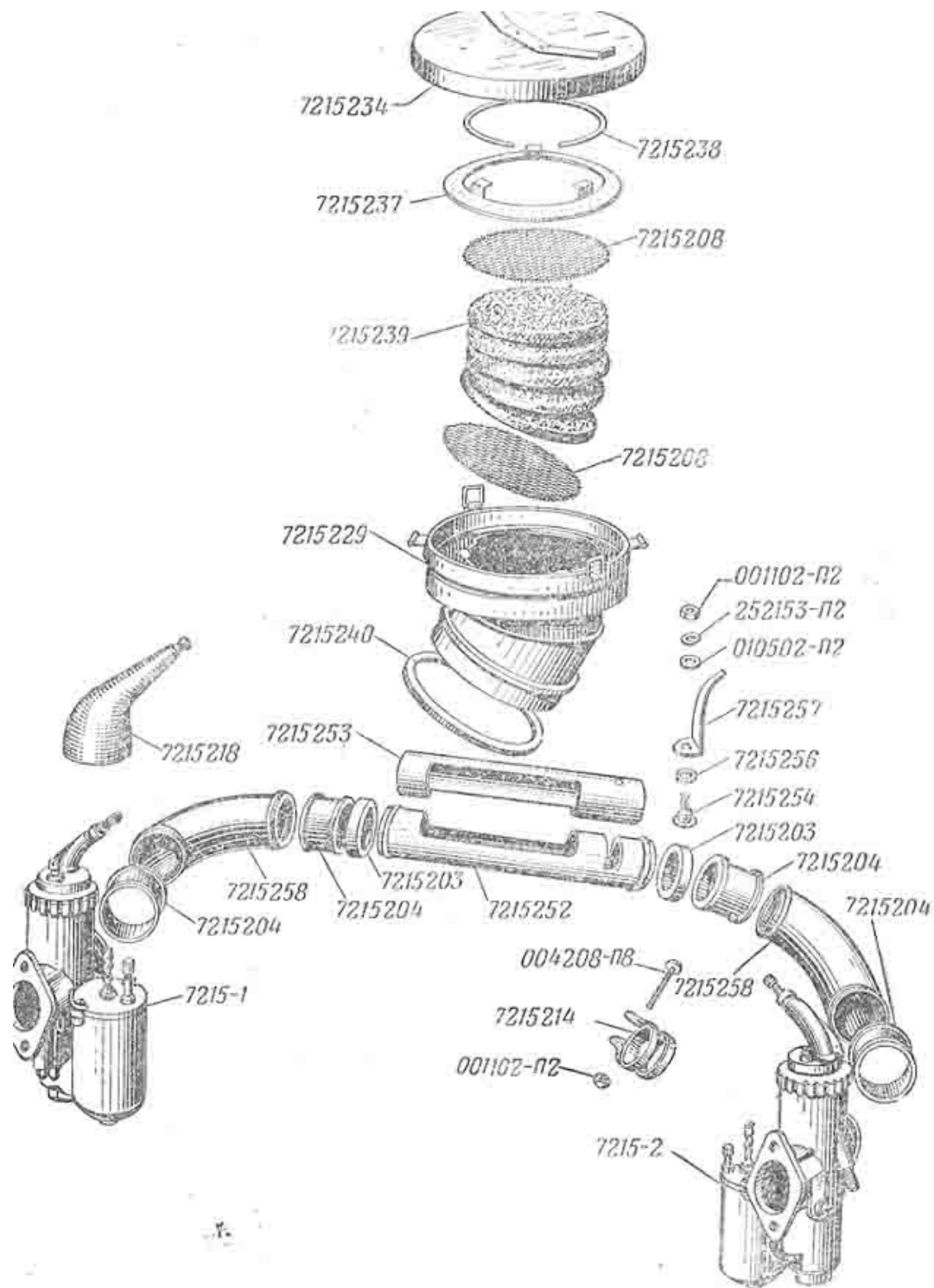


Рис. 33. Карбюратор, корректор, воздушный фильтр

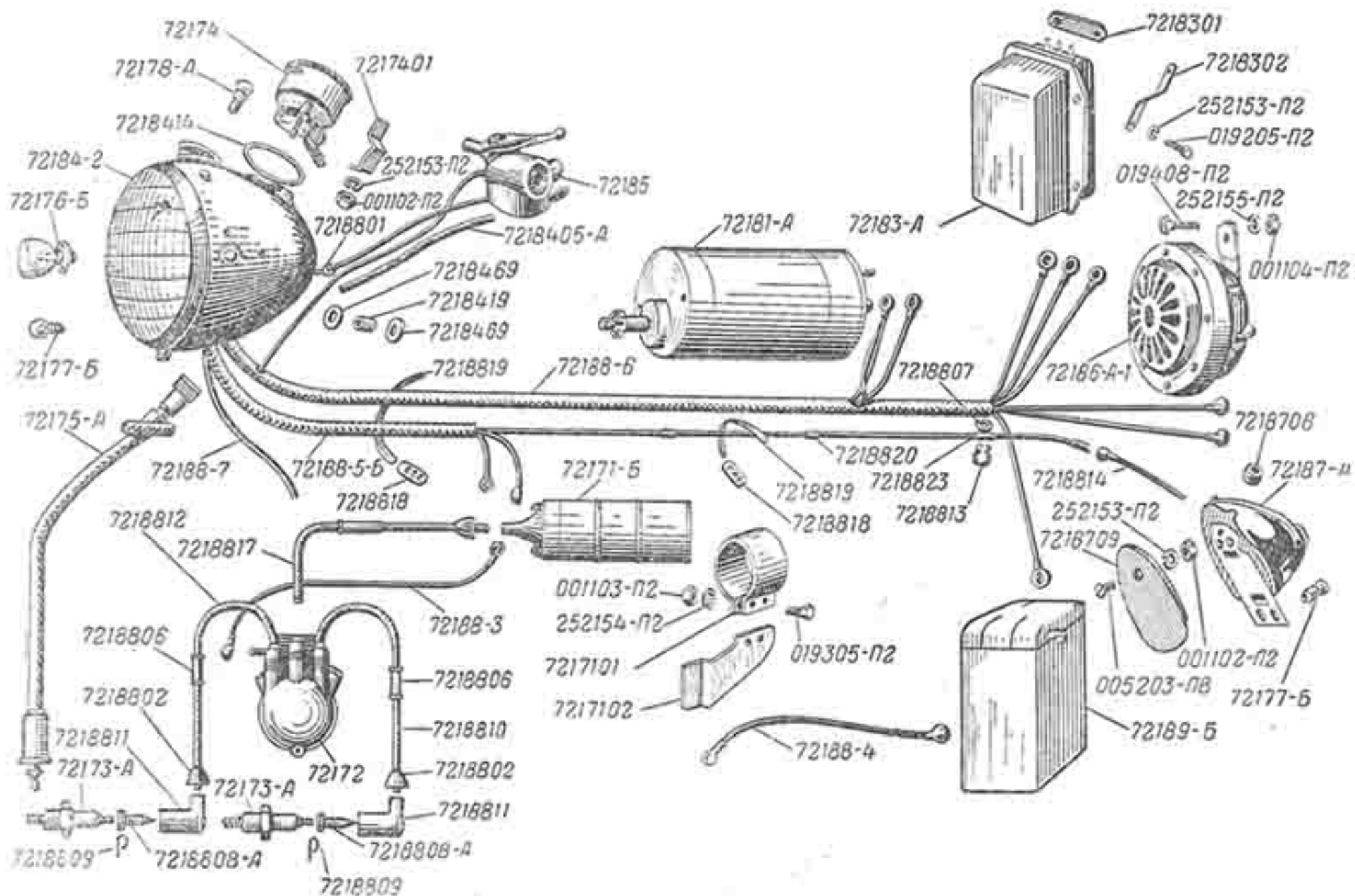


Рис. 34. Монтажная схема № 1 электрооборудования мотоцикла

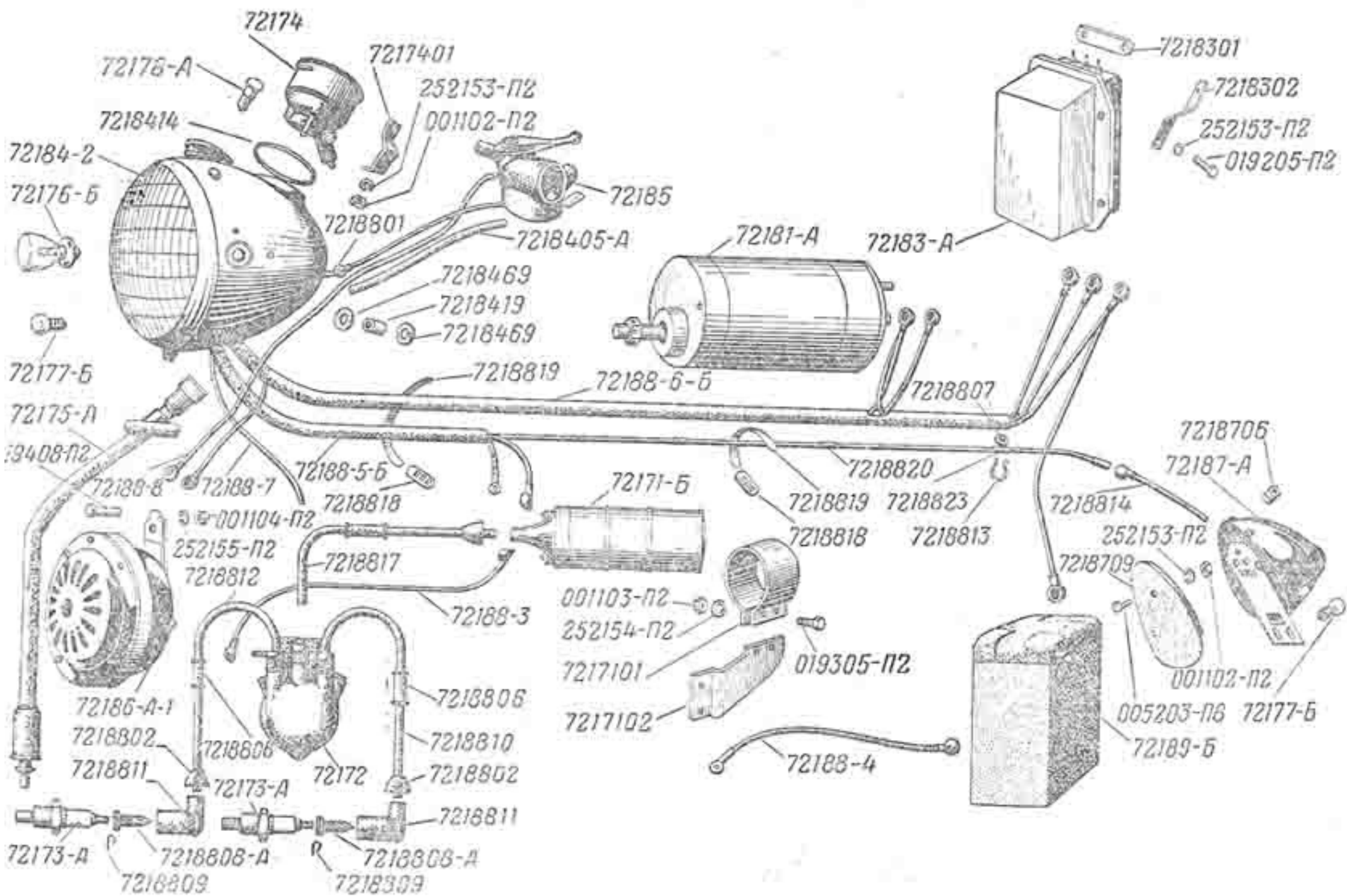


Рис. 35. Монтажная схема № 2 электрооборудования мотоцикла

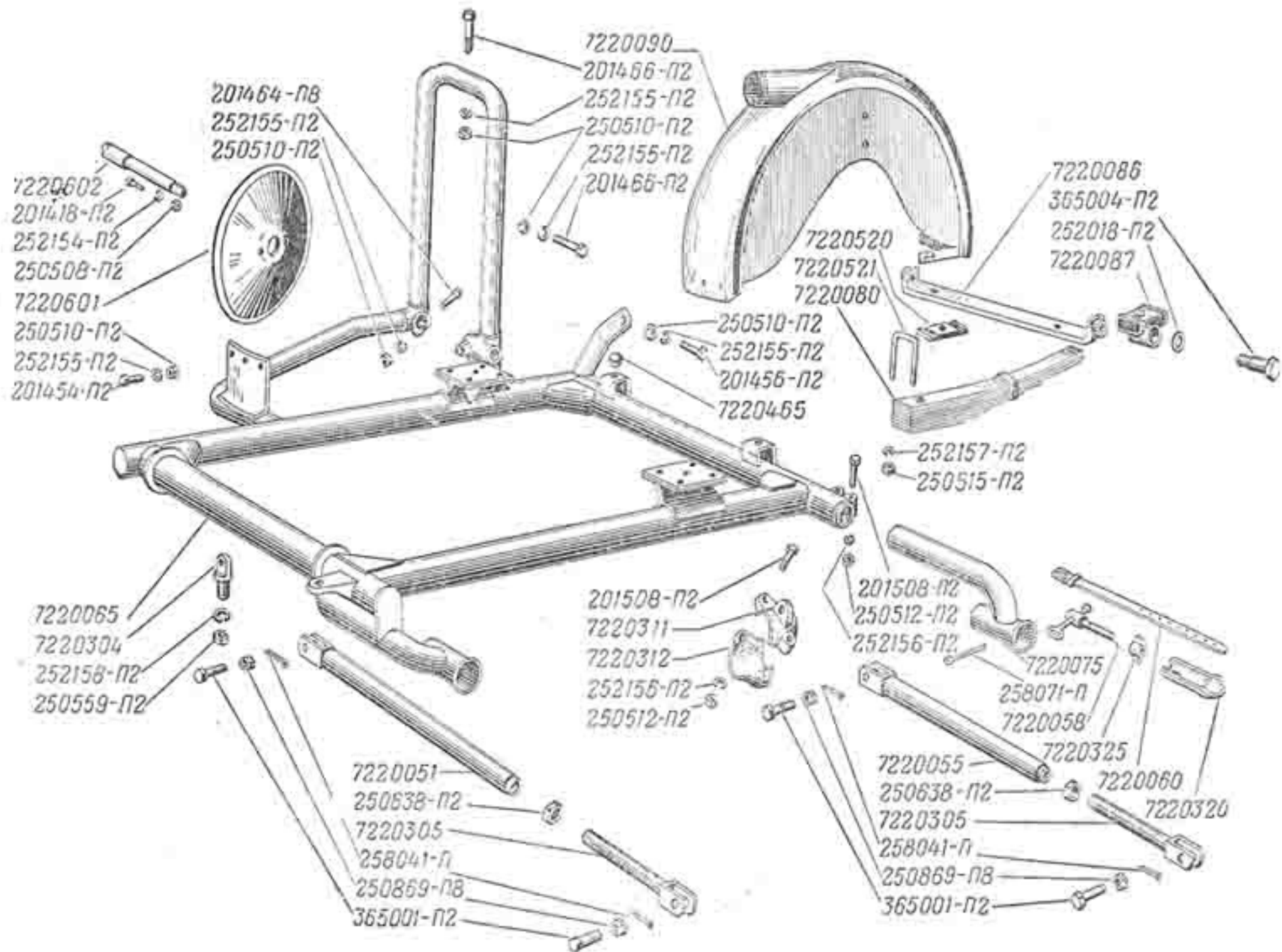


Рис. 36. Шасси коляски

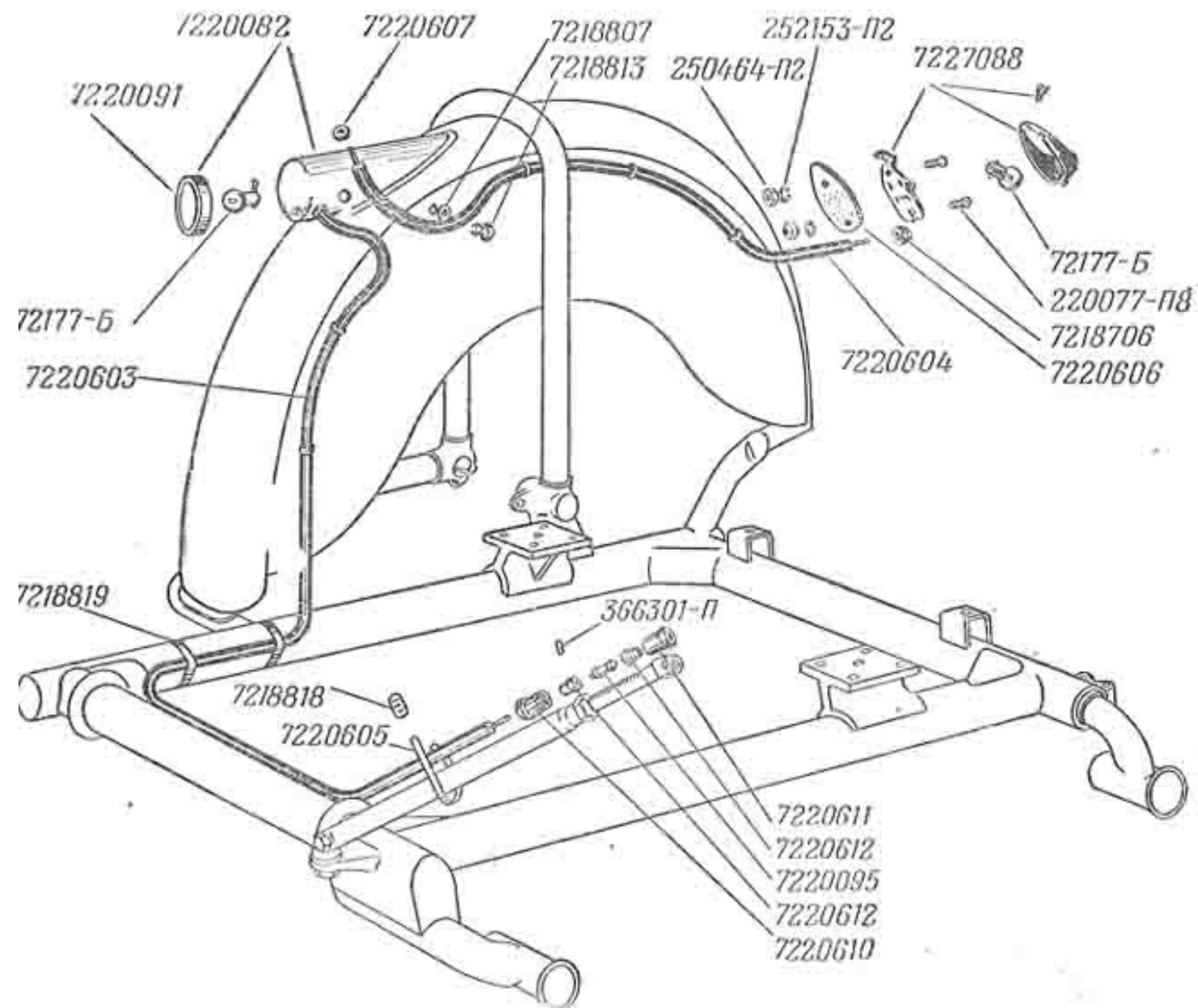


Рис. 37. Монтажная схема электрооборудования коляски

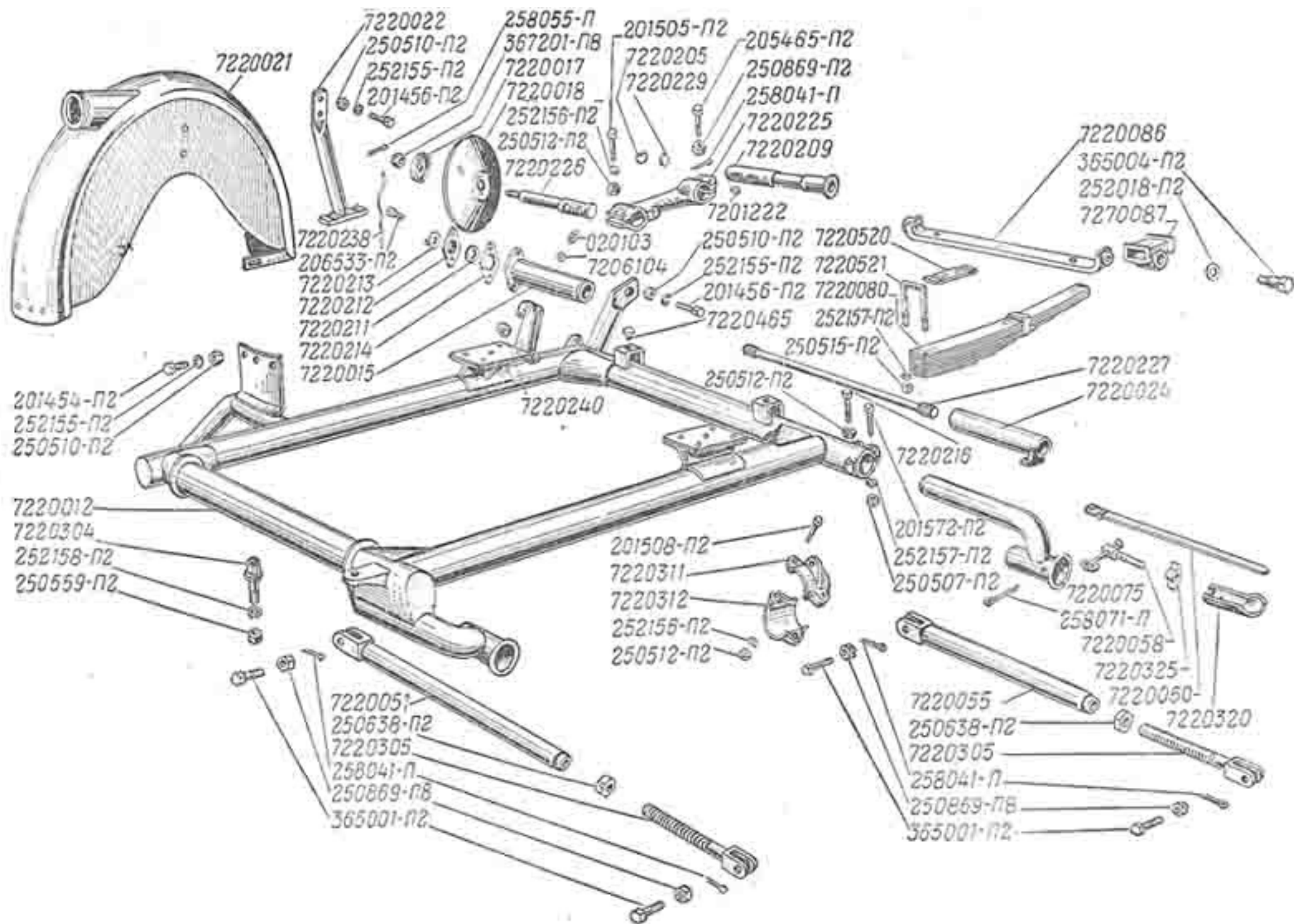


Рис. 38. Шасси коляски с торсионной подвеской колеса

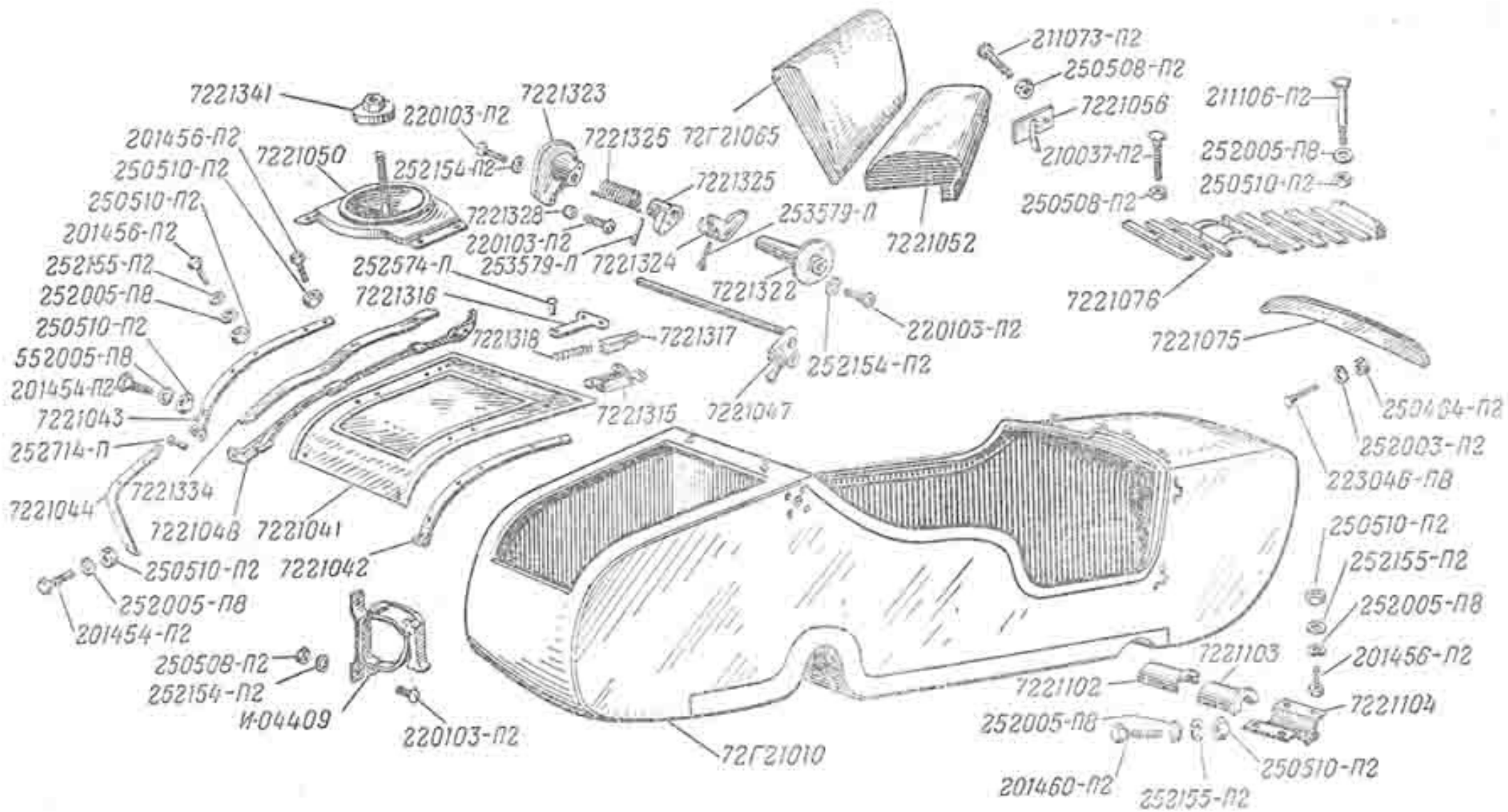


Рис. 39. Кузов коляски

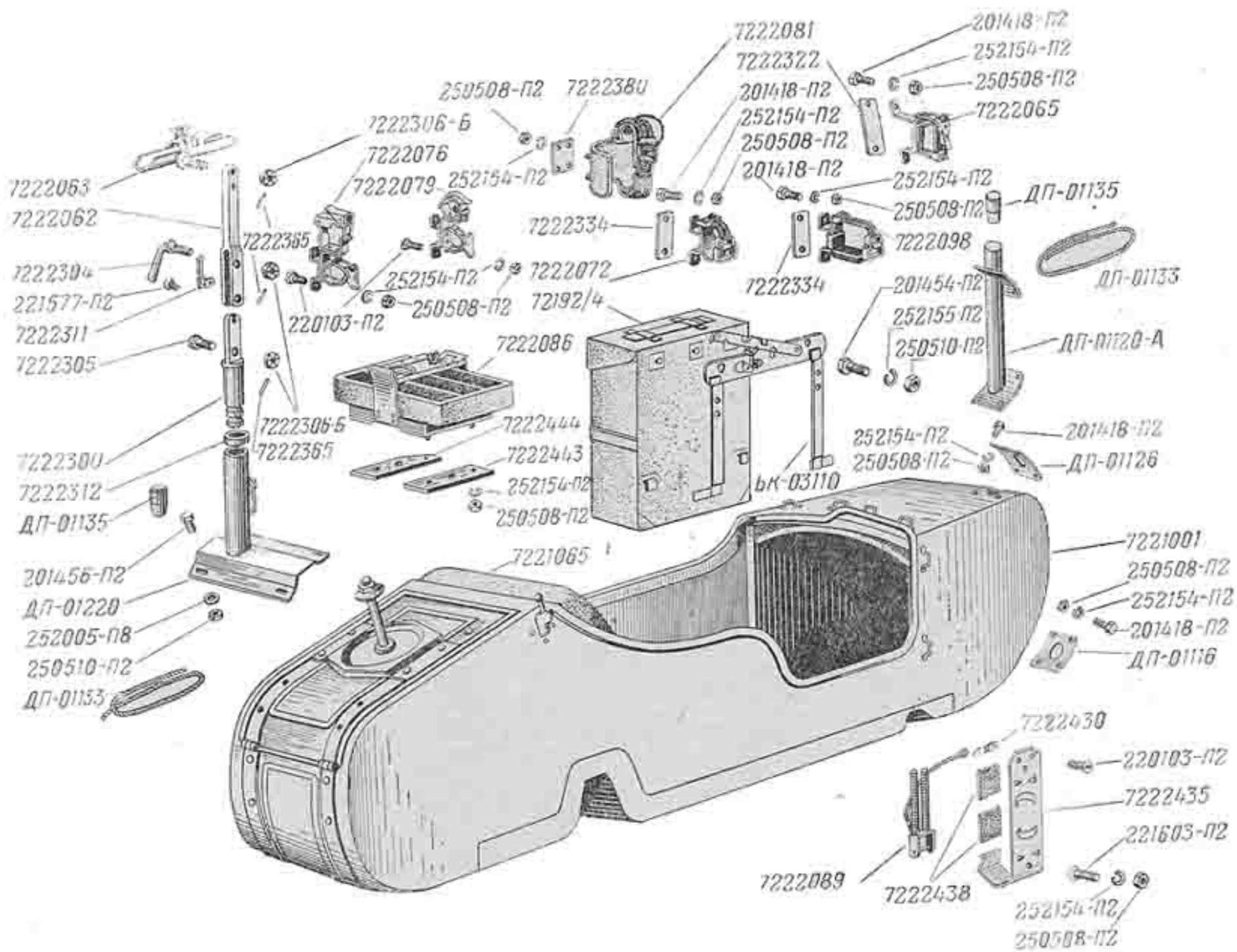


Рис. 40. Кузов коляски с приспособлением

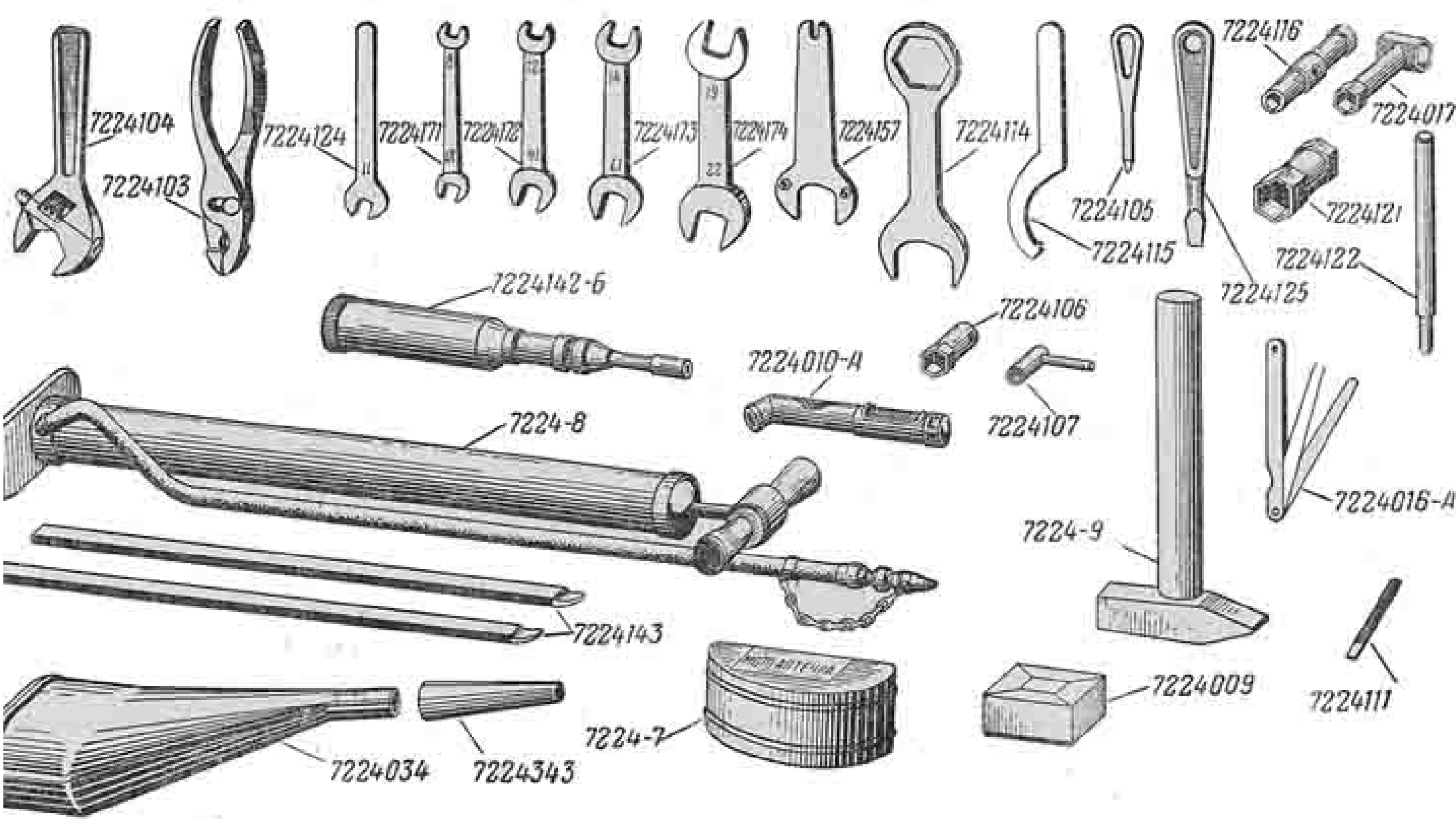


Рис. 41. Инструмент

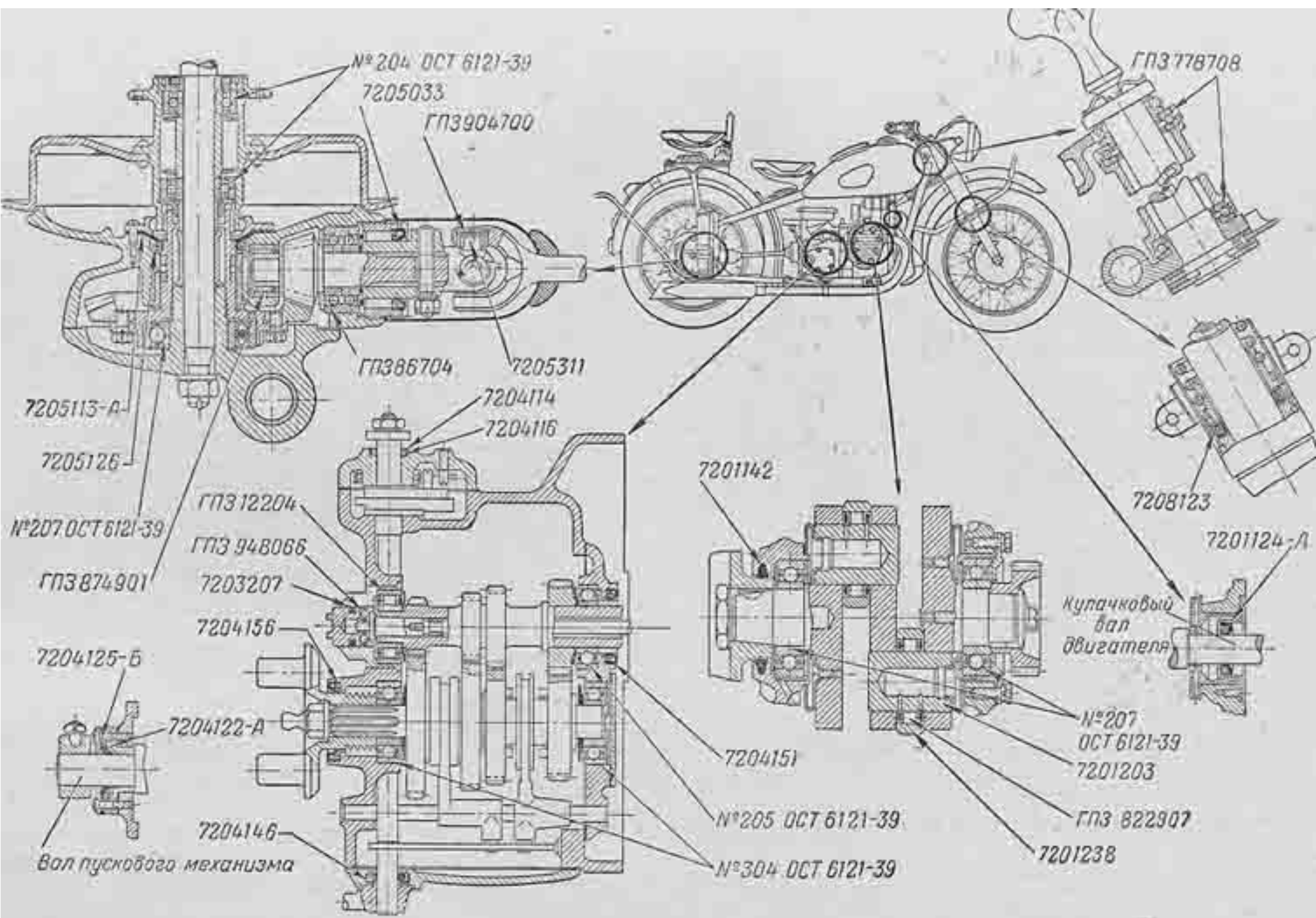


Рис. 42. Схема расположения сальников и подшипников на мотоцикле М-72